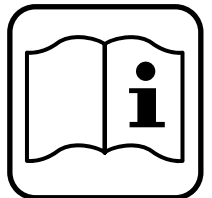




STAYER

- ES** Manual de instrucciones
- IT** Istruzioni d'uso
- GB** Operating instructions
- DE** Bedienungsanleitung
- FR** Instructions d'emploi
- P** Manual de instruções

CM230K



STAYER

Área Empresarial Andalucía - Sector I
Calle Sierra de Cazorla nº7
C.P: 28320 Pinto (Madrid) SPAIN
Email: info@grupostayer.com

www.grupostayer.com

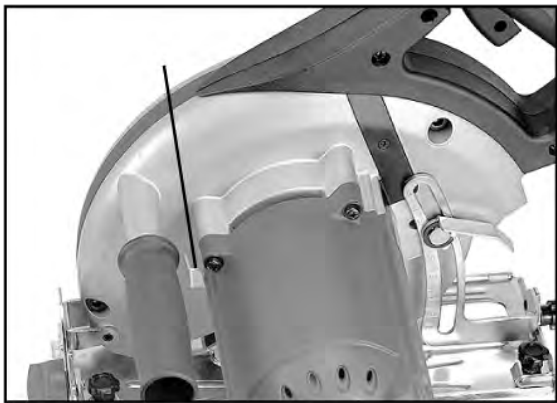


Fig. 2

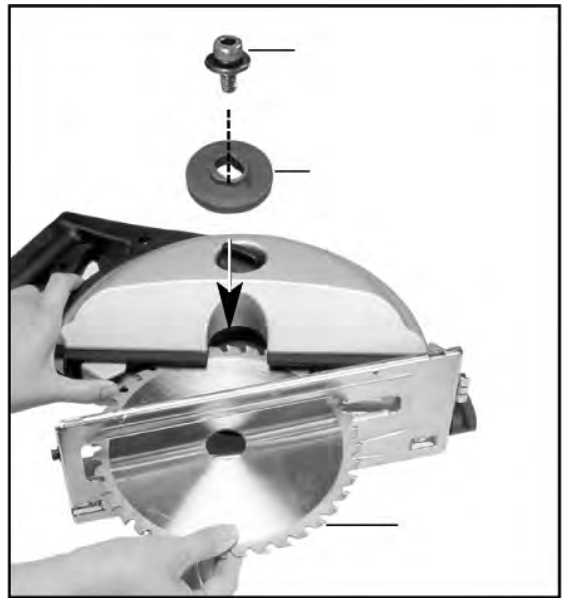


Fig. 3

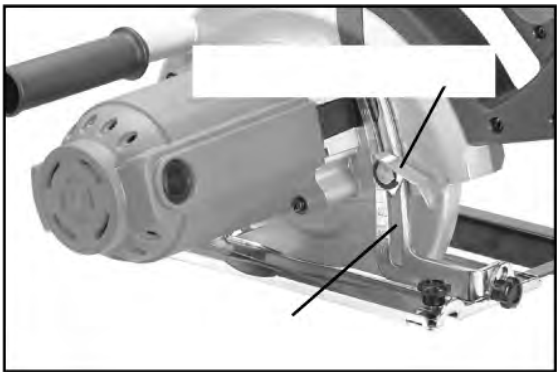


Fig. 4

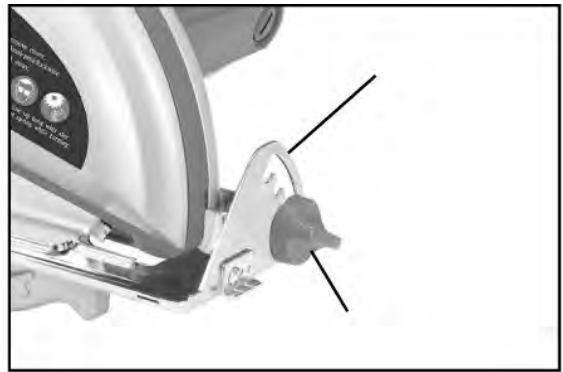


Fig. 5

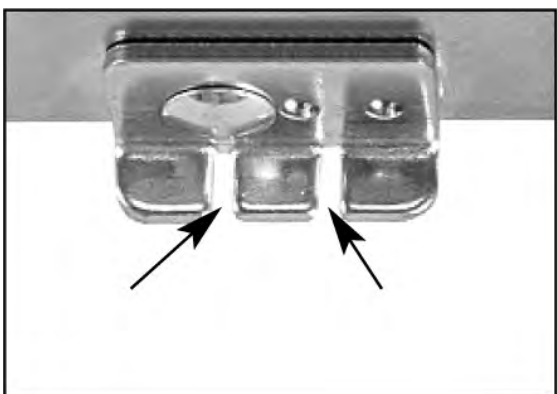


Fig. 6

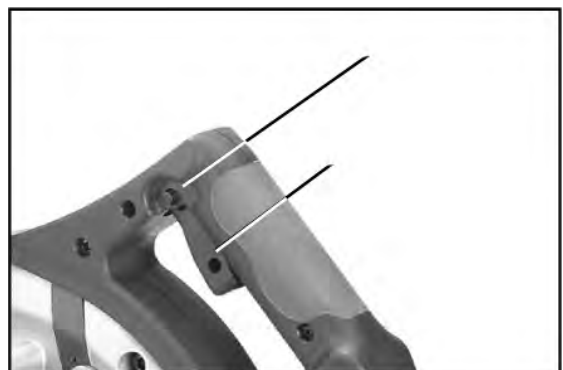


Fig. 7

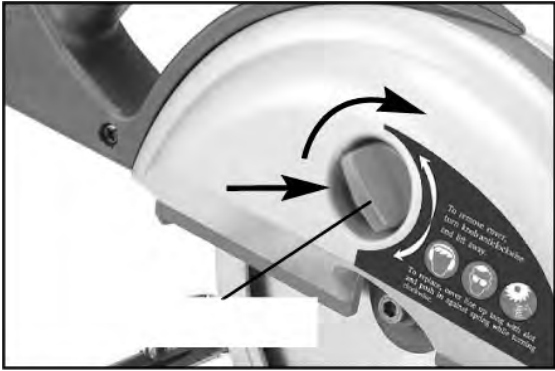


Fig. 8

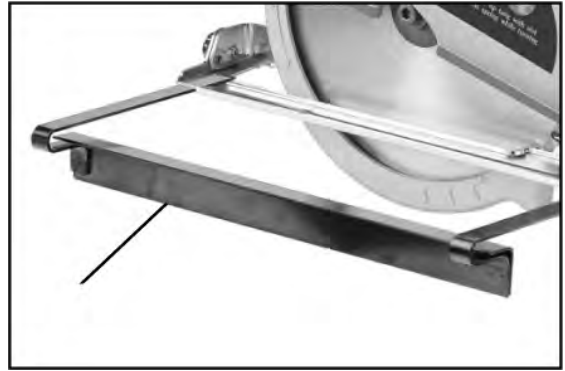


Fig. 9

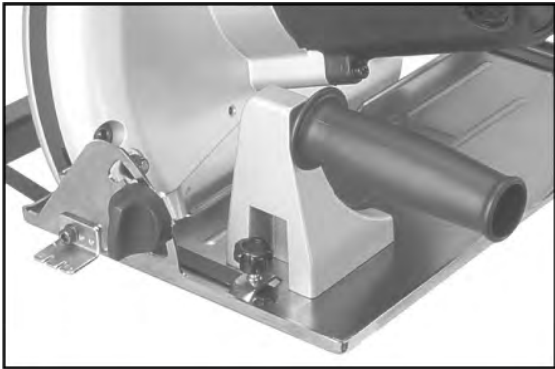


Fig. 11

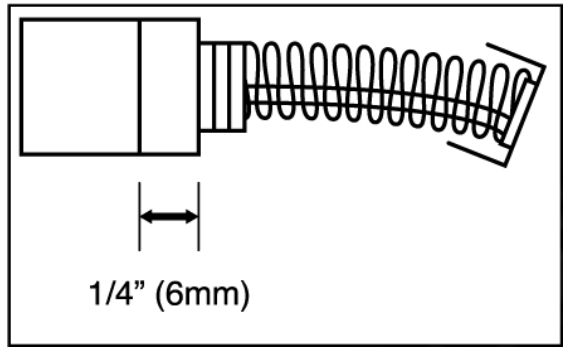


Fig. 12



Fig. 13

CARACTERÍSTICAS TÉCNICAS

Potencia	1.700 W
Giros en vacío	2.600 /min
Dimensiones del disco	ø 230 mm
Corte inclinado	0° - 45°
Capacidad de corte:	
- A 90°	84 mm
- A 45°	56 mm
Peso	7,1 kg

Estos datos son válidos para tensiones nominales de [U] 230/240 V ~ 50/60 Hz - 110/120 V ~ 60 Hz. Los valores pueden variar si la tensión fuese inferior, y en las ejecuciones específicas para ciertos países. Preste atención al nº de artículo en la placa de características de su aparato, ya que las denominaciones comerciales de algunos aparatos pueden variar.

TECHNICAL CHARACTERISTICS

Power input	1.700 W
No load speed	2.600 /min
Blade size	ø 230 mm
Inclined cut	0° - 45°
Cutting capacity:	
- At 90°	84 mm
- At 45°	56 mm
Weight	7,1 kg

The values given are valid for nominal voltages [U] 230/240 V ~ 50/60 Hz - 110/120 V ~ 60Hz. For lower voltage and models for specific countries, these values can vary. Please observe the article number on the type plate of your machine. The trade names of the individual machines may vary.

CARACTÉRISTIQUES TECHNIQUES

Puissance	1.700 W
Tours à vide	2.600 /min
Dimensions lame	ø 230 mm
Coupez incliné	0° - 45°
Capacité de coupe:	
- D'onglet à 90°	84 mm
- D'onglet à 45°	56 mm
Poids	7,1 kg

Ces indications sont valables pour des tensions nominales de [U] 230/240 V ~ 50/60 Hz - 110/120 V ~ 60 Hz. Ces indications peuvent varier pour des tensions plus basses ainsi que pour des versions spécifiques à certains pays. Respectez impérativement le numéro d'article se trouvant sur la plaque signalétique de l'outil électroportatif. Les désignations commerciales des différents outils électroportatifs peuvent varier.

CARATTERISTICHE TECNICHE

Potenza	1.700 W
Giri a vuoto	2.600 /min
Dimensione lama	ø 230 mm
Taglio inclinato	0° - 45°
Capacità di taglio:	
- A 90°	84 mm
- A 45°	56 mm
Peso	7,1 kg

Le caratteristiche si riferiscono a tensioni nominali [U] 230/240 V ~ 50/60 Hz - 110/120 V ~ 60 Hz. In caso di tensioni minori ed in caso di modelli speciali a seconda dei Paesi, le caratteristiche riportate possono essere divergenti. Si prega di tenere presente il codice prodotto applicato sulla targhetta di costruzione del Vostro elettroportatile. Le descrizioni commerciali di singoli elettroportatili possono variare.

TECHNISCHE DATEN

Nennaufnahme	1.700 W
Leerlaufdrehzahl	2.600 /min
Hartmetallzähne - Sägeblattmasse	ø 230 mm
Schnitt neigte	0° - 45°
Schnittbereich:	
- Bei 90°	84 mm
- Bei 45°	56 mm
Gewicht	7,1 kg

Angaben gelten für Nennspannungen [U] 230/240 V ~ 50/60 Hz - 110/120 V ~ 60Hz. Bei niedrigeren Spannungen und in länderspezifischen Ausführungen können diese Angaben variieren. Bitte beachten Sie die Sachnummer auf dem Typenschild Ihres Elektrowerkzeugs. Die Handelsbezeichnungen einzelner Elektrowerkzeuge können variieren.

DADOS TÉCNICOS

Potência	1.700 W
Rotação em vazio	2.600 /min
Dimensão do disco	ø 230 mm
Corte inclinado	0° - 45°
Capacidade de corte:	
- A 90°	84 mm
- A 45°	56 mm
Peso	7,1 kg

As indicações só valem para tensões nominais [U] 230/240 V ~ 50/60 Hz - 110/120 V ~ 60 Hz. Estas indicações podem variar no caso de tensões inferiores e em modelos específicos dos países. Observar o número de produto na sua ferramenta eléctrica. A designação comercial das ferramentas eléctricas individuais pode variar.

REGLAS GENERALES DE SEGURIDAD

Leer atentamente y conservar las presentes instrucciones.

¡ **ATENCIÓN!** Cuando utilice herramientas eléctricas, observe las siguientes medidas fundamentales de seguridad, a fin de reducir el riesgo de descarga eléctrica, de lesiones y de incendio.

Lea y observe todas estas instrucciones antes de utilizar la herramienta.

1. **Mantenga el orden en su área de trabajo.** – El desorden en el área de trabajo aumenta el riesgo de accidente.
2. **Tenga en cuenta el entorno del área de trabajo.** – No exponga las herramientas eléctricas a la lluvia. No utilice herramientas eléctricas en un entorno húmedo o mojado. Procure que el área de trabajo esté bien iluminada. No utilice herramientas eléctricas en la proximidad de líquidos o gases inflamables.
3. **Protéjase contra las descargas eléctricas.** – Evite el contacto del cuerpo con las superficies conectadas a tierra, (p. ej. Tuberías, radiadores, cocinas eléctricas, refrigeraciones).
4. **¡Mantenga los niños alejados!** – No permita que otras personas toquen la herramienta o el cable. Manténgalas alejadas de su área de trabajo.
5. **Guarde sus herramientas en un lugar seguro.** – Las herramientas no utilizadas deberían estar guardadas en lugar seco, cerrado y fuera del alcance de los niños.
6. **No sobrecargue la máquina.** – Trabajaré mejor y más seguro dentro del margen de potencia indicado.
7. **Utilice la herramienta adecuada.** - No utilice herramientas o dispositivos acoplables de potencia demasiado débil para ejecutar trabajos pesados. No utilice herramientas para trabajos para los que no han sido concebidas, p. ej. No utilice una sierra circular manual para cortar o podar un árbol.
8. **Vista ropa de trabajo adecuada.** – No lleve vestidos anchos ni joyas. Podrían ser atrapados por piezas en movimiento. En trabajos al exterior, se recomienda llevar guantes de goma y calzado de suela antideslizante. Si su cabello es largo, téngalo recogido.
9. **Lleve gafas de protección.** – Utilice también una mascarilla si el trabajo ejecutado produce polvo.
10. **Cuide el cable de alimentación.** - No lleve la máquina por el cable ni retire de él para desconectarla de la base de enchufe. Preserve el cable del calor, del aceite y de las aristas vivas.
11. **Asegure bien la pieza de trabajo.** - Emplee un dispositivo de fijación o una mordaza para mantener firme la pieza de trabajo. Ello es más seguro que usando su mano y le permite tener ambas manos libres para manejar la herramienta.
12. **No alargue demasiado su radio de acción.** - Evite adoptar una posición que fatigue su cuerpo. Mantenga un apoyo firme sobre el suelo y conserve el equilibrio en todo momento.
13. **Mantenga sus herramientas cuidadosamente.** - mantenga sus herramientas afiladas y limpias a fin

de trabajar mejor y más seguro. Observe las prescripciones de mantenimiento y las indicaciones de cambio de utillaje. Verifique regularmente el estado de la clavija y del cable de alimentación, y en caso de estar dañados, hágalos cambiar por una estación de servicio autorizada. Verifique el cable de extensión periódicamente y cámbielo si está dañado. Mantenga las empuñaduras secas y exentas de aceite y de grasa.

14. **Desenchufe la clavija de la base del enchufe.** - En caso de no utilización, antes de proceder al mantenimiento y cuando cambie accesorios tales como hojas de sierra, brocas y cuchillas.
15. **Retire las llaves de maniobra.** - Antes de poner la herramienta en marcha asegúrese de que las llaves y útiles de reglaje hayan sido retirados.
16. **Evite un arranque involuntario.** - No lleve la máquina teniendo el dedo sobre el interruptor en tanto que esté enchufada. Asegúrese de que el interruptor esté en posición de paro antes de enchufar la máquina a la red.
17. **Cable de prolongación para el exterior.**- En el exterior, utilice solamente cables de prolongación homologados y marcados en consecuencia para ello.
18. **Esté siempre alerta.** – Observe su trabajo. Use el sentido común. No trabaje con la herramienta cuando esté cansado.
19. **Controle si su herramienta está dañada.** - Antes de usar nuevamente la herramienta, verifique cuidadosamente los dispositivos de seguridad o las piezas ligeramente dañadas. Verifique si el funcionamiento de las piezas en movimiento es correcto, si no se gripan, o si otras piezas son dañadas. Todos los componentes deben estar montados correctamente y reunir las condiciones para garantizar el funcionamiento impecable del aparato. Todo dispositivo de seguridad y toda pieza dañada, deben ser reparadas o sustituidas de forma apropiada por un taller del servicio posventa, a menos que no de indique otra cosa en el manual de instrucciones. Todo interruptor de mando defectuoso debe ser reemplazado por un taller del servicio posventa. No utilice ninguna máquina cuyo interruptor no pueda abrir y cerrar el circuito correctamente.
20. **¡Atención!** - El uso de accesorios y acoplamientos distintos de los mencionados en el manual de instrucciones o recomendados en el catálogo del fabricante de la máquina, pueden significarle un riesgo de lesiones personales. Para amoladoras: Conserve la protección del disco en su lugar. Use siempre gafas de protección. Use sólo discos con "velocidad de seguridad" por lo menos tan alta como las "RPM en vacío" marcadas sobre la placa de características. Use protectores para los oídos cuando trabaje durante tiempo prolongado. Para martillos: Use protectores para los oídos cuando trabaje durante tiempo prolongado.
21. **Haga reparar su herramienta por un especialista.** – Esta herramienta eléctrica está de acuerdo con las reglas de seguridad en vigor. Toda reparación debe ser hecha por un especialista y únicamente con piezas de origen, sino, puede acarrear graves riesgos para la seguridad del usuario.

REGLAS ESPECÍFICAS DE SEGURIDAD

- Siempre utilice la cadena de seguridad para fijar el taladro. El montaje se puede liberar por una interrupción imprevista del suministro eléctrico.
- La fuerza de adhesión del imán que fija el taladro depende del grosor de la pieza de trabajo. Asegúrese siempre que el grosor de la pieza de trabajo es mínimo de 12mm (7/16 in.) de grosor. Si no lo es, utilice un trozo de chapa de acero de al menos 12mm de grosor y más larga que el imán de debajo de la pieza de trabajo para suplementar la adhesión magnética.
- Las virutas metálicas y cualquier partícula en la superficie de soporte empeorarán la adhesión magnética. Siempre asegúrese que el imán y la superficie de apoyo estén limpios.
- Otras unidades también siendo utilizadas en la misma superficie de trabajo causarán una tensión desigual que podría ocasionar la liberación del imán. Siempre utilice un solo equipo por pieza de trabajo.
- Es peligroso utilizar el taladro apoyado de arriba hacia abajo. No exceda la inclinación más de 90° desde la perspectiva horizontal.
- Evite la liberación del imán. Compruebe y asegúrese que el imán está debidamente adherido a la pieza de trabajo antes de empezar a perforar.
- Evitar trabajar con el cortador anular sin el líquido de refrigeración. Siempre compruebe el nivel del líquido de refrigeración antes de trabajar.
- No trabaje con herramientas de corte dañadas o sin afilar. Esto podría causar sobrecarga al motor.
- Proteja el motor. Nunca permita que el líquido refrigerante, el agua, u otros contaminantes entren en el motor.
- Las astillas metálicas a menudo son muy afiladas y calientes. Nunca las toque con las manos descubiertas. Límpiela con un colector de virutas y un gancho de viruta, o con cualquier otra herramienta apropiada.
- **ADVERTENCIA: Nunca posicione la máquina en una pieza de trabajo de manera que forme parte del circuito eléctrico entre electrodo y masa en cualquier tipo de soldadura por arco eléctrico. De hacerlo así la máquina se dañará, ya que el grupo de soldadura hará masa a través del cable de tierra de la máquina.**
- **ATENCIÓN: Nunca intente utilizar la máquina alimentación incorrecta o voltaje anormalmente bajo. Revise la placa de la máquina para asegurarse del correcto voltaje y frecuencia requeridos.**

FUNCIONES

Esta máquina ha sido proyectada para el corte de materiales ferrosos. Utiliza un disco especial idóneo para trabajar a una velocidad de 3700 giros/minuto.

OPERACIONES PRELIMINARES

Abrir el embalaje y controlar que todo el contenido esta integro y completo.

El embalaje debe contener.

- Maquina.
- Guía lateral
- Llave de servicio
- Manual de Instrucciones.

Antes de la primera utilización leer atentamente estas instrucciones.

IMPORTANTE

Antes de cualquier actividad o mantenimiento, montar y desmontar el disco, controlar los componentes de la maquina y desconectar la clavija de la corriente.

SUSTITUCIÓN DEL DISCO

1. Colocar el carter cubre disco en su posición antes bloquear el disco y utilizando la llave en dotación, girar el disco hasta detectar que se bloquea (fig.2)
2. Teniendo el disco bloqueado, con la llave colocada destornillar el perno que fija el disco al eje. Quitar la arandela.
3. Extraer el disco.

MONTAJE DEL DISCO

1. Limpiar todos los componentes a la vista después de desmontar el disco, de forma que el nuevo disco pueda colocarse de forma correcta en la maquina.
2. Colocar correctamente la arandela de apoyo del disco de forma que el mismo pueda girar perfectamente plano. Colocar el disco teniendo especial atención que el sentido de rotación sea el correcto con la inclinación del corte del diente.
3. Colocar la arandela externa de cierre del disco (fig.3) haciendo especial atención a la correcta colocación del eje.
4. Colocar y apretar el perno de bloqueo del disco, bloqueando el disco como se realizó en el desmontaje.

REGULACION PROFUNDIDAD DE CORTE

(Verificar antes que la clavija esta desconectada)

1. Desbloquear la base alzando la leva de bloqueo que esta a la derecha cerca del motor (fig.4)
2. Alzar y bajar la base en modo que el perno discurra sobre la escala milimetrada.
3. Seleccionar la profundidad deseada, bloquear la leva presionando hacia abajo.

REGULACION DE INCLINACION DE CORTE (Verificar antes que la clavija esta desconectada)

Para regular la inclinación de corte aflojar el pomo que está atornillado en el goniómetro con escala graduada para la inclinación de 0° a 45° (fig.5). Aflojar también el pomo de la parte posterior.

Hacer salir el perno del lugar de la posición 0° y girar la base a la posición deseada.

Volver a colocar el perno en su situación correspondiente al ángulo seleccionado y fijar con los dos pomos.

CONSEJO PARA UN CORTE RECTO

Para ayudar a efectuar un corte recto, sobre la base hay un indicador con un marcado V este vértice corresponde exactamente al centro de los dientes de corte. (fig.6)

Señalar sobre la pieza a cortar la línea de corte que se quiere realizar y cuando se hace recorrer el disco direccionando el vértice del indicador de corte sobre la línea prefijada.

ARRANQUE Y PARADA DE LA MÁQUINA

Asegurarse que la corriente disponible sea la requerida al tipo de máquina que se está utilizando.

Primero el pulsador de seguridad y tirar el pulsador de mando de arranque.

Para parar la maquina, soltar el pulsador de mando (fig.7)

RECOGIDA VIRUTAS (Verificar que la maquina esta desconectada)

Esta máquina para el corte de hierro tiene un departamento para la recogida de virutas.

La operación para el vaciado de las virutas se efectúa quitando el pomo que está en la parte frontal del carter protección disco (fig.8). El pomo esta fijado a bayoneta con un muelle que se debe presionar antes de la fase de desmontaje.

Extraer el pomo que sujeta el carter.

Prestar atención al retirar el carter con el movimiento de las virutas. Por tanto es recomendable usar guantes de protección para evitar accidentes.

Una vez vaciado, volver a colocar el carter en su lugar fijándolo con el pomo de bloqueo.

UTILIZACION DE LA GUIA LATERAL

El uso de la guía lateral permite de realizar corte rectos con extrema facilidad, seguridad y precisión.

Para montar la guía lateral, primero desconectar la clavija de corriente y después fijar la guía lateral introduciendo los perfiles en los alojamientos de la base.(fig.9)

Seleccionar la longitud de corte deseada y fijar con los pomos la guía lateral.

CARTER MOVIL PROTECCION DISCO

Para mayor seguridad del operario es absolutamente necesario que en la fase de corte el carter móvil esté siempre bajado en su posición de protección total del disco. No es necesario lubricar el perno ya que está dotado de un film de acción permanente.

USO DE LA MÁQUINA

A continuación detallamos las indicaciones para un uso correcto de la CM230K

- Colocar la empuñadura suplementaria (fig.11) y utilizar de forma segura la mano para tener un perfecto control de la maquina. La empuñadura suplementaria se puede montar en dos posiciones: elegir la mas adecuada al trabajo.
- No utilizar de forma continua la maquina más de 30 minutos. Es conveniente dejar descansar la maquina unos minutos para evitar el sobrecalentamiento del motor.
- Utilizar siempre protecciones para los ojos y oídos.
- No utilizar lubricante sobre el disco. El corte debe ser en seco.
- Verificar siempre que el cable esta distante del disco.
- Fijar el material a cortar con mordaza. La fijación debe ser fuerte y segura sobre una mesa rígida.
- No forzar el avance de corte. Es mejor que la maquina vaya cortando normalmente según la dureza del material, espesor, etc. De esta manera se realiza un corte más seguro, de mejor acabado y el motor no se sobrecalienta.
- Periódicamente limpiar la máquina con aire a presión para eliminar todos los residuos y virutas resultantes del corte. Para esta operación usar siempre protectores para los ojos y oídos.
- Controlar periódicamente las escobillas y cambiarlas cuando lleguen a una altura de 6 mm.(fig.12) Utilizar otras nuevas con el fin de no dañar el colector del inducido, y evitar que el portaescobilla toque la parte metálica (fig.13) Para cambiar las escobillas basta con retirar la tapa escobilla externa, extraer las escobillas (siempre las 2) y sustituir por un nuevo juego de escobillas.

IMPORTANTE

En caso de avería del cable de alimentación llevar la maquina a una Centro de Asistencia Autorizado Stayer. Es una operación que no debe ser realizada por el usuario.

CE Declaración de conformidad

Declaramos bajo nuestra sola responsabilidad que este producto está en conformidad con las normas o documentos normalizados siguientes:

IEC 60745-2-5:2006, EN 60745-2-5:2007 de acuerdo con las regulaciones 2006/42/CE, 2004/108/CE, 2006/95/CE

Ramiro de la Fuente
Director Manager



REGOLE GENERALI DI SICUREZZA

Leggere attentamente e conservare le presenti istruzioni.

ATTENZIONE! Quando utilizzate utensili elettrici seguite sempre le normali precauzioni di sicurezza, incluse le seguenti istruzioni, per ridurre il rischio di incendi, scosse elettriche e dan personali.

Leggete attentamente queste istruzioni prima di utilizzare la machina e custodite questo manuale.

1. **Mantenete l'area di lavoro ben pulita.** – L'area di lavoro o il banco in disordine possono causare dan personali.
2. **Considerate le condizioni di lavoro.** – Non esponete gli utensili elettrici alla pioggia. Non utilizzate gli utensili in ambienti umidi o bagnati. Assicuratevi di avere l'illuminazione adatta. Non utilizzate gli utensili in presenza di liquidi o gas infiammabili.
3. **Protegetevi contro le scosse elettriche.** – Evitate contatti con oggetti o superfici collegati a terra (p. es. Tubi, radiatori, forni, refrigeratori).
4. **Mantenete i bambini lontano.** – Non lasciate che persone estranee tocchino gli utensili ed il cavo di prolunga. Tutti i visitatori devono essere tenuti lontano dall'area di lavoro.
5. **Tenete l'apparecchio in un luogo sicuro.** – Quando non viene utilizzato l'utensile deve essere tenuto in un luogo asciutto, sicuro o in un ambiente chiuso, non a portata dei bambini.
6. **Non sovraccaricate l'utensile.** – Questo svolgerà il lavoro meglio ed in condizioni di sicurezza, se sottoposto al carico per il quale è stato progettato.
7. **Usate l'utensile adatto.** – Non sforzate utensili meno potente e accessori minori, utilizzandoli per impieghi pesanti, indicati per utensili Maggiore. Non utilizzate utensilio non adatti per impieghi non previsti, p. es., non usate mai una sega circolare a mano per tagliare alberi, rami o tronchi.
8. **Indossate abiti appropriati.** – Non usate vestita ampi o gioielli, che potrebbero impigliarsi in parti in movimento. Si raccomanda di indossare guante protettivi e scarpe antiscivolo quando si lavora in ambienti estreñí. Se portate i capella lunghi raccoglieteli con una cuffia.
9. **Usate occhiali protettivi.** – Indossate una maschera protettiva antipolvere, se durante il taglio si genera pulviscolo.
10. **Usate correttamente il cavo.** – Non trascinate l'apparecchio tirandolo per il cavo. Non stratonate il cavo per estrarre la spina. Mantenete il cavo lontano da fonti di calore, olio e oggetti taglienti.
11. **Bloccate il pezzo da lavorare.** – Utilizzate morsetti o Fermi per bloccare il pezzo. È più sicuro che usare le vostre manu e in questo modo entrambe le manu saranno libere per operare con l'utensile.
12. **Mantenete sempre l'equilibrio.** – Assicurateci di avere in qualsiasi momento un punto di appoggio saldo e di mantenere sempre l'equilibrio.
13. **Tenete l'utensile con cura.** – Mantenete gli utensili in buone condizioni e puliti per ottenere migliori risultati, in modo più sicuro. Seguite le istruzioni per la manutenzione e la sostituzione degli accessori. Controllate periodicamente il cavo

dell'utensile e se fosse danneggiato, fatelo sostituire da un riparatore autorizzato. Mantenete l'impugnatura asciutta, pulita e priva di olio e grasso.

14. **Disinserite sempre la spina.** – Quando non utilizzate l'utensile, prima di eseguire la manutenzione o durante la sostituzione degli accessori, come le lame, le punte o le frese.
15. **Rimuovete le chiavi di servizio.** – Abituatevi a controllare se avete rimosso dall'utensile le chiavi di servizio o per la regolazione, prima di utilizzarlo.
16. **Evitate avviamenti accidentali.** – Non trasportate l'utensile con la spina inserita, tenendo il dito sull'interruttore. Assicuratevi che l'interruttore sia sisenstiro, prima di inserire la spina nella presa.
17. **All'aperto usate prolunghe adatte.** – Quando usate l'utensile in ambiente esterno, utilizzate solo cavi di prolunga adatti per l'impiego esterno e contrassegnati per questo.
18. **Prestate attenzione.** – Fate attenzione a quello che state facendo. Procedete con cautela, non continuate a lavorare quando siete stanchi.
19. **Controllate le parti danneggiate.** – Prima di utilizzare di nuovo l'utensile, controllate attentamente la difesa o qualsiasi altra parte, che può essere stata danneggiata, per verificare se è in grado di funzionare correttamente e svolgere la funzione per la quale è stata prevista. Controllate il funzionamento correttamente e svolgere la funzione per la quale è stata prevista. Controllate il funzionamento delle parti mobili, che il loro movimento non sia ostacolato, e gli accessori danneggiati o qualsiasi altra condizione, che potrebbero limitare il funzionamento dell'utensile. Un dispositivo di protezione, o un altro componente danneggiato, deve essere sostituito o riparato da un centro di riparazione autorizzato, a meno che non sia indicato diversamente sul manuale. Fate sostituire gli interruttori difettosi da un riparatore autorizzato. Non utilizzate mai utensili con gli interruttori difettosi che non funzionano.
20. **Attenzione!** – L'uso di accessori o parti di ricambio, diversi da quelli consigliati in questo manuale di istruzioni, può costituire la causa di lesioni personali.
21. **Fate riparare il vostro utensile da personale qualificato.** – Questo utensile elettrico è conforme alle principali norme di sicurezza. Le riparazioni devono essere effettuate da personale autorizzato, utilizzando parti di ricambio originali, diversamente questo potrebbe comportare gravi lesioni personali all'utilizzatore.

Conservare con cura queste istruzioni.

REGOLE SPECIFICHE DI SICUREZZA

- Utilizzare sempre la catena di sicurezza per fissare il trapano. L'assemblaggio può essere liberato tramite un'interruzione inattesa dell'alimentazione elettrica.
- La forza di adesione del magnete che fissa il trapano dipende dallo spessore del pezzo di lavoro. Si assicuri sempre che lo spessore del pezzo di lavoro sia minore di 12 mm (7/16 in.) dello spessore. Si non fosse così, utilizzi un pezzo di lastra di acciaio di almeno 12 mm di spessore e più lungo del magnete che si trova sotto il pezzo di lavoro per integrare l'adesione magnetica.
- I trucioli metallici e qualsiasi particella sulla superficie del supporto peggioreranno l'adesione magnetica. Si assicuri sempre che il magnete e la superficie di appoggio siano puliti.
- L'utilizzazione sulla superficie di lavoro di altri pezzi causerebbe una tensione disuguale che potrebbe provocare la liberazione del magnete. Utilizzi sempre un solo equipaggiamento per pezzo di lavoro.
- È pericoloso utilizzare il trapano appoggiato dall'alto verso il basso. Non eccedere un'inclinazione di più di 90° dalla prospettiva orizzontale.
- Eviti la liberazione del magnete. Verifichi e si assicuri che il magnete ha aderito correttamente al pezzo di lavoro prima di cominciare a lavorare.
- Evitare di lavorare con la tagliatrice anulare senza il liquido di refrigerazione. Verificare sempre il livello del liquido di refrigerazione prima di lavorare.
- Non lavori con attrezzature di taglio danneggiate o non affilate. Questo potrebbe provocare un sovraccarico nel motore.
- Protegga il motore. Non permetta mai che il liquido refrigerante, l'acqua o altri contaminanti entrino nel motore.
- Le schegge metalliche sono spesso molto affilate e calde. Non toccare mai con le mani scoperte. Devono essere pulite con un collettore di trucioli ed un gancio di trucioli o con qualsiasi altra attrezzatura appropriata.
- **AVVERTENZA: non collochi MAI la macchina in un pezzo di lavoro in modo che formi parte del circuito elettrico tra l'elettrodo e la massa in qualsiasi tipo di saldatura ad arco elettrico. Se si procedesse in tal modo, si danneggerebbe la macchina dato che il gruppo di saldatura farà massa attraverso il cavo di terra della macchina.**
- **ATTENZIONE: non cerchi MAI di utilizzare la macchina con un'alimentazione scorretta o un voltaggio troppo basso. Verifichi la placca della macchina per assicurarsi del voltaggio e della frequenza richiesti.**

FUNZIONI

Questa macchina è una macchina progettata per il taglio dei materiali ferrosi. Utilizza una lama speciale idonea a lavorare ad una velocità di 3700 giri/min.

OPERAZIONI PRELIMINARI

Aprire l'imballo e controllare che il contenuto sia integro e completo.

L'imballo deve contenere:

- macchina
- guida laterale
- chiave di servizio
- sacchetto di plastica contenente ferramenta utile al completamento dell'assemblaggio prima del primo impiego e per successive manutenzioni.

Prima dell'utilizzo leggere attentamente queste istruzioni

IMPORTANTE

Prima di qualsiasi attività di manutenzione, montaggio e smontaggio lama, controllo di componenti ecc.ecc disconnettere la spina dalla presa di corrente.

SOSTITUZIONE LAMA

- 1) Lasciando il carter copri lama nella sua posizione premere il blocco lama e contemporaneamente, utilizzando la chiave in dotazione, girare la lama finché non si sente che si blocca (fig.2)
- 2) Tenendo bloccata la lama, con l'apposita chiave svitare il perno che fissa lama all'albero. Togliere la flangia.
- 3) Estrarre la lama

MONTAGGIO LAMA

- 1) Pulire accuratamente tutti i componenti che si rendono visibili dopo aver smontato la lama in maniera che la nuova lama si possa correttamente posizionare nella sua sede
- 2) Posizionare correttamente la flangia di appoggio lama in modo che la lama possa poi ruotare perfettamente planare. Inserire la lama facendo attenzione che il senso di rotazione sia concorde con l'inclinazione di taglio dei denti.
- 3) Riposizionare la flangia esterna di tenuta lama (fig. 3) facendo attenzione al suo corretto inserimento sull'albero
- 4) Inserire e stringere il perno blocco lama, bloccando la lama come fatto in fase di smontaggio.

REGOLAZIONE PROFONDITA' DI TAGLIO**(prima disinserire la spina di corrente)**

- 1) Sbloccare la base alzando la leva di bloccaggio che sta dietro vicino al motore.(Fig.4)
- 2) Alzare o abbassare la base in modo che il perno scorra sulla scala millimetrata
- 3) Selezionata la profondità desiderata, bloccare la leva abbassandola con una buona pressione

REGOLAZIONE INCLINAZIONE DI TAGLIO**(prima disinserire la spina di corrente)**

Per regolare la inclinazione di taglio allentare il pomolo che è avvitato nell'apposito goniometro con scala graduata per inclinazioni da 0° a 45° (fig. 5). Allentare pure il pomolo posto nella parte posteriore.

Far uscire il perno dall'incavo di posizione 0° e ruotare la base fino alla posizione desiderata.

Reinserire il perno nell'incavo corrispondente all'angolazione selezionata e serrare i due pomoli precedentemente allentati

CONSIGLI PER UN TAGLIO DIRITTO

Per aiutare ad effettuare un taglio diritto, sulla base è posto un indicatore con un intaglio a V il cui vertice corrisponde esattamente al centro dei denti di taglio. (fig. 6)

Segnare sul pezzo da tagliare la linea di taglio che si vuol seguire e quindi far scorrere la lama direzionando il vertice dell'indicatore di taglio sulla linea prefissata.

AVVIO E FERMO DELL'UTENSILE

Assicurarsi innanzitutto che la corrente disponibile sia quella richiesta dal tipo di utensile che sta utilizzando.

Premere il pulsante di sicurezza e tirare il pulsante di comando di avvio

Per fermare la macchina, rilasciare il pulsante di comando (fig. 7)

ASPORTAZIONE TRUCIOLI**(prima disinserire la spina di corrente)**

Questa sega per taglio ferro ha un serbatoio per la raccolta dei trucioli.

L'operazione di svuotamento si effettua allentando il pomolo che è inserito nel carter di protezione lama (fig. 8). Il pomolo è fissato a baionetta con una molla che occorre premere nella fase di bloccaggio o bloccaggio.

Estratto il pomolo si toglie il carter.

Fare attenzione che i trucioli possono essere bollenti se appena prodotti. Pertanto è opportuno usare guanti di protezione per evitare incidenti.

Una volta svuotato il serbatoio reinserire il carter e il pomolo bloccandolo a baionetta.

UTILIZZO GUIDA LATERALE

L'impiego della guida laterale permette di eseguire tagli diritti con estrema facilità, sicurezza e precisione.

Per montare la guida laterale, prima occorre disinserire la spina di corrente e poi infilarla nelle due apposite fessure poste ai lati della base (fig.9)

Selezionare poi la larghezza di taglio desiderata e infine stringere i due pomoli per bloccarla.

CARTER MOBILE PROTEZIONE LAMA

Per maggior sicurezza dell'operatore è assolutamente necessario che nelle fasi di taglio il carter mobile sia sempre abbassato nella sua posizione di copertura totale della lama.

Non è necessario lubrificare il perno poiché è dotato di un film lubrificante con azione permanente

COME USARE QUESTA MACCHINA

Forniamo alcune utili prescrizioni per un corretto impiego della CM230K

- Montare la impugnatura supplementare (fig. 11) e utilizzare entrambe le mani per avere un perfetto controllo della macchina. L'impugnatura supplementare si può montare in due posizioni: scegliere la più adatta al taglio da eseguire.
- Non fare un utilizzo continuativo per oltre 30 minuti. Di tanto in tanto far riposare il motore per evitarne il surriscaldamento.
- Usare sempre gli occhiali di protezione
- Non usare mai lubrificanti sulla lama. Il taglio deve avvenire a secco.
- Accertarsi sempre che il cavo sia distante dalla lama
- Bloccare con morse il pezzo da tagliare. Il fissaggio deve essere forte e sicuro su un tavolo rigido
- Non forzare troppo l'avanzamento. E' meglio lasciare che la lama scorra normalmente secondo la durezza del materiale, il suo spessore ecc. Così facendo si effettuano tagli più precisi e puliti e non si surriscalda il motore.
- Periodicamente pulire la macchina con aria compressa in modo da eliminare tutti i residui e i trucioli delle lavorazioni effettuate in precedenza. Per questa operazione usare sempre gli occhiali di protezione.
- Controllare periodicamente le spazzole e cambiarle quando arrivano ad un'altezza di 6 mm. (fig.12). Utilizzarle oltre può portare ad un danneggiamento del collettore dell'indotto perché potrebbe toccare la parte metallica legata alle molle di richiamo. (fig.13) Per cambiare le spazzole basta togliere i copri spazzola esterni, estrarre le spazzole (sempre in copia), montare le nove spazzole e rimontare i copri spazzola.

IMPORTANTE

In caso di danneggiamento del cavo di alimentazione recarsi presso un Centro Assistenza Autorizzato Stayer. E' una operazione che non deve essere fatta dall'utilizzatore.

CE Dichiarazione di conformità

Assumendone la piena responsabilità, dichiariamo che il prodotto è conforme alle seguenti normative ed ai relativi documenti:

IEC 60745-2-5:2006, EN 60745-2-5:2007, in base alle prescrizioni delle direttive 2006/42/CE, 2004/108/CE, 2006/95/CE

Ramiro de la Fuente
Director Manager



SAFETY INSTRUCTIONS

Please read these instructions carefully and keep them.

WARNING! When using electric tools, basic safety precautions should always be followed to reduced the risk of fire, electric shock and personal injury, including the following.

Read all there instructions before attempting to operate this product and save these instructions.

For safe operations:

1. **Keep work area clean** - Cluttered areas and benches invite injuries.
2. **Consider work area environment** - Do not expose power area well lit. Don't use power tools in presence of flammable liquids or gases.
3. **Guard against electric shock** – Prevent body contact with grounded surfaces (e.g. pipes, radiators, ranges refrigerators).
4. **Keep children away** – Do not let visitors contact tool or extension cord. All visitors should be kept away from work area.
5. **Store idle tools** – When not in use, tools should be stored in dry, high or locked up place, out of reach of children.
6. **Don't force the tool** – It will do the job better and safer at the rate for which it was intended.
7. **Use right tool** – Don't force small tools or attachments to do the job of a heavy duty tool. Don't use tools for purposes not intended; for example, don't use circular saw for cutting tree limbs or logs.
8. **Dress properly** – Do not wear loose clothing or jewellery. They can be caught in moving parts. Rubber gloves and non-skid footwear are recommended when working outdoors. Wear protective hair covering to contain long hair.
9. **Use safety glasses** – Also use face or dust mask if cutting operation is dusty.
10. **Don't abuse cord** – Never carry tool by cord or yank it to disconnect it from receptacle. Keep cord from heat, oil and sharp edges.
11. **Secure work** – Use clamps or a vise to hold work. It's safer than using your hand and it frees both hands to operate tool.
12. **Don't overreach** – Keep proper footing and balance at all times.
13. **Maintain tools with care** - Keep tools sharp and clean for better and safer performance. Follow instructions for lubricating and changing accessories. Inspect extension cords periodically and replace if damaged. Keep handles dry, clean and free from oil and grease.
14. **Disconnect tools** – When not in use, before servicing, and when changing accessories such as blades, bits and cutters.
15. **Remove adjusting keys and wrenches** – Form the habit of checking to see that keys and adjusting wrenches are removed from the tool before turning it on.
16. **Avoid unintentional starting** - Don't carry a plugged – in tool with a finger on switch. Be sure switch is off when plugging in.

17. **Outdoor use extension cords** – When tool is used outdoors, use only extension cords intended for use outdoors and so marked.
18. **Stay alert** – Watch what you are doing. Use common sense. Do not operate tool when you are tired.
19. **Check damaged parts** – Before further use of the tool, a guard or other part that is damaged should be carefully checked to determine that it will operate properly and perform its intended function. Check for alignment of other conditions that may affect its operation. A guard or other part that is damaged should be properly repaired or replaced by an authorised service center unless otherwise indicated elsewhere in this instruction manual. Have defective switches replaced by and authorised service center. Do not use tool if switch does not turn it on and off.
20. **Warning** – The use of any accessory or attachment, other than recommended in this operating instruction or the catalogue may present a risk of personal injury.
21. **Have your tool repaired by an expert** – This electric appliance is in accordance with the relevant safety rules. Repairing of electric appliances my be carried out only by experts otherwise it may cause considerable danger for the user.

Save these instructions

SPECIFIC SAFETY RULES

- Always use safety chain. Mounting can release.
- The magnet's adhesion depends on the thickness of the work piece. Always ensure that the work piece is a minimum of 12mm (7/16 in.) thick. If it is not, then use a piece of steel plate at least 12mm thick and larger than the magnet below the work piece to supplement the magnetic adhesion.
- Metal chips and other debris will seriously hamper magnetic adhesion. Always ensure that the magnet is clean.
- Other units used on the same receptacle will cause uneven voltage that could lead to the magnet releasing. Always use the tool alone on the receptacle.
- Other units used on the same receptacle will cause uneven voltage that could lead to the magnet releasing. Always use the tool alone on the receptacle.
- Avoid the magnet releasing. Ensure that the magnet has properly adhered to the work piece before beginning drilling.
- Avoid operating annular cutters without coolant fluid. Always check coolant level before operating.
- Do not operate with dull or damaged cutting tools. This may overload the motor.
- Protect the motor. Never allow cutting fluid, water, or other contaminants enter the motor.
- Metal chips are often very sharp and hot. Never touch them with bare hands.

- Clean up with a magnetic chip collector and a chip hook or other appropriate tool.
- **CAUTION: NEVER position machine on a work piece between the electrode and the ground of any arc type welder. Damage to the machine will result, as the welder will ground through the machine's ground cable.**
- **WARNING: NEVER attempt to use machine with incorrect current or abnormally low voltage. Check machine nameplate to ensure that correct voltage and Hz are used.**

FUNCTIONAL DESCRIPTION

These machines are Dry-Cut Metal Cutting Circular Saws designed to cut ferrous metals. This saw uses blades that are rated for 3700 rpm or higher.

Retain all packing materials until after you have inspected and satisfactorily operated the machine.

Carton contents:

- Metal Cutting Saw
- Rip Fence Cutting Guide
- Hex Wrench
- Manual of instructions

Do not operate this tool until you read and understand the entire instruction manual.

REMOVING THE BLADE

disconnect tool from power source.

1. Push in the arbor lock and using the supplied hex wrench, rotate the blade until the lock engages the blade arbor. See fig.2.
2. While holding the blade lock lever, use the provided wrench to loosen the blade retaining bolt. Then remove it and the outer arbor flange.
3. The blade may now be carefully removed.

INSTALLING THE BLADE

ensure that tool is disconnected from power source.

1. Remove any accumulated debris in the guards and around the arbor.
2. Orient the flange so that the correct bore size faces the blade and place the new blade on the arbor, making sure that the teeth point forwards.
3. Place the outer arbor flange on the arbor with the flat side toward the blade. See fig.3.
4. Replace and finger-tighten the blade retaining bolt by turning it clockwise.

TO ADJUST DEPTH OF CUT

(disconnect tool from power source)

1. Lift the depth lock lever at the rear of the saw. See fig.4.
2. Raise or lower the saw base until the blade extends the desired depth below the base.
3. Press the depth lock lever down firmly, locking the saw in the selected position.

TO ADJUST BEVEL ANGLE

(disconnect tool from power source)

To adjust the bevel angle, refer to the bevel gauge on the base. There are markings for different angles from 0 to 45 degrees. To adjust the bevel angle: Loosen the bevel lock knob (See fig.5) and the smaller knob at the rear. Lift the bevel lock knob out of the slot and rotate the base to the desired angle. Then tighten the smaller knob at the rear of the base.

HOW TO USE THE SIGHTING NOTCH

To aid in free-hand cutting, a sighting notch is located at the front of the base. See fig. 6 Align the cutting line on the workpiece with the sighting notch. Make the cut. Use the righthand notch (between the two marking dots) for straight cuts and the left-hand notch (located below the rivet) for 45 degree bevel cuts.

STARTING AND STOPPING TOOL

Make sure that the power circuit voltage is the same as that shown on the specification plate of the machine.

To start the machine, first press the safety lock button then squeeze the trigger switch to start the motor.

Release the trigger switch to stop the motor. See fig.7

REMOVING CHIPS

(disconnect machine from power source)

This dry-cut metal saw has an internal chip collector. First shut down and disconnect tool from power source.

The outer blade cover lock knob has a bayonet lock thread. See fig.8 To remove cover, turn knob anticlockwise while pushing in against the spring tension. Then lift cover away. Take care when removing the cover to keep the chips or shavings away from your hands or other body parts. To replace the outer blade cover, line up tang with slot and push in against the spring while turning clockwise. Ensure that the cover is properly seated.

HOW TO USE THE RIP FENCE

Using the rip fence will provide more accurate straight cuts than by cutting free-hand. For installation, disconnect tool from power source then insert the rip fence in the mounting slots. In the base. See fig.9 Select the desired cut width on the cutting guide and tighten the 2 thumb screws to lock.

LOWER RETRACTING BLADE GUARD

Is a safety device important for your protection. Every time you use the saw, make sure that the guard rotates freely and returns quickly and completely to its closed position. Do not lubricate this area. The hub has a dry film lubricated surface that does not need oiling. Never block or wedge the blade guard in the open position. Never use your saw if the blade guard is not in working order.

HOW TO USE THE TOOL

Next we detail the indications for a correct use of CM230K

- There are 2 possible positions for the side handle: on the blade cover or on the base. When making bevel cuts, always use the base-mount position because it is more stable. See fig. 11
- Do not use this tool continuously over 30 minutes.
- Wear safety glasses while using compressed air.
- Do not use cutting fluids or lubricants on the blade.
- Keep the cord away from cutting area to prevent it from becoming entangled in the workpiece.
- The workpiece should be straight and firmly clamped. Clamp the workpiece on a rigid support.
- Do not force the cut. Let the saw do the cutting at the rate of speed permitted by the type of cut and workpiece.
- Periodically blow out all air passages with dry compressed air.
- Simply remove the brush caps and withdraw the old brushes. See fig. 12. Replace with new brushes (always replace as a pair). Then replace the brush caps. The carbon brushes are a normal wearing part and must be replaced when they reach their wear limit (6 mm) See fig. 13

IMPORTANT

If the replacement of the power supply cord is necessary, this has to be done by the manufacturer or their agent in order to avoid a safety hazard.

CE Declaration of Conformity

We declare under sole responsibility that this product is in conformity with the following standards or standardisation documents:

IEC 60745-2-5:2006, EN 60745-2-5:2007 according to the provisions of the directives 2006/42/CE, 2004/108/CE, 2006/95/CE

Ramiro de la Fuente
Director Manager



SICHERHEITSHINWEISE

Bitte lesen Sie diese Anweisungen sorgfältig durch und bewahren Sie sie auf.

ACHTUNG! Beim Gebrauch von Elektrowerkzeugen sind zum Schutz gegen elektrischen Schlag, Verletzungs- und Brandgefahr folgende grundsätzliche Sicherheitsmaßnahmen zu beachten.

Lesen und beachten Sie diese Hinweise, bevor Sie das Gerät benutzen. Durch fahrlässige Mißachtung wird jeglicher Garantieanspruch verwirkt.

1. **Halten Sie Ihren Arbeitsbereich in Ordnung** – Unordnung im Arbeitsbereich ergibt Unfallgefahr.
2. **Berücksichtigen Sie Umgebungseinflüsse** – Setzen Sie Elektrowerkzeuge nicht dem Regen aus. Benützen Sie Elektrowerkzeuge nicht in feuchter oder nasser Umgebung. Sorgen Sie für gute Beleuchtung. Benützen Sie Elektrowerkzeuge nicht in der Nähe von brennbaren Flüssigkeiten oder Gasen.
3. **Schützen Sie sich vor elektrischem Schlag** – Vermeiden Sie Körperberührung mit geerdeten Teilen, zum Beispiel Rohren, Heizkörpern, Herden, Kühlschränken.
4. **Halten Sie Kinder fern!** – Lassen Sie andere Personen nicht das Werkzeug oder Kabel berühren, halten Sie sie von Ihrem Arbeitsbereich fern.
5. **Bewahren Sie Ihre Werkzeuge sicher auf** – Unbenutzte Werkzeuge sollten in einem trockenen, verschlossenen Raum und für Kinder nicht erreichbar aufbewahrt werden.
6. **Überlasten Sie Ihr Werkzeug nicht** – Sie arbeiten besser und sicherer im angegebenen Leistungsbereich. Bei wiederholter Überlastung/Überforderung Ihres Elektrowerkzeugs verlieren Sie jeglichen Garantieanspruch.
7. **Benützen Sie das richtige Werkzeug** – Verwenden Sie keine zu schwachen Werkzeuge oder Vorsatzgeräte für schwere Arbeiten. Benützen Sie Werkzeuge nicht für Zwecke und Arbeiten, wofür sie nicht bestimmt sind; zum Beispiel benützen Sie keine Handkreissäge, um Bäume zu fällen oder Äste zu schneiden.
8. **Tragen Sie geeignete Arbeitskleidung** – Tragen Sie keine weite Kleidung oder Schmuck. Sie können von beweglichen Teilen erfaßt werden. Bei Arbeiten im Freien sind Gummihandschuhe und rutschfestes Schuhwerk empfehlenswert. Tragen Sie bei langen Haaren ein Haarnetz.
9. **Benützen Sie eine Schutzbrille** – Verwenden Sie eine Atemmaske bei stauberzeugenden Arbeiten.
10. **Zweckentfremden Sie nicht das Kabel** – Tragen Sie das Werkzeug nicht am Kabel und benützen Sie es nicht, um den Stecker aus der Steckdose zu ziehen. Schützen Sie das Kabel vor Hitze, Öl und scharfen Kanten.
11. **Sichern Sie das Werkstück** – Benützen Sie Spannvorrichtungen oder einen Schraubstock, um das Werkstück festzuhalten. Es ist damit sicherer gehalten als mit Ihrer Hand und ermöglicht die Bedienung der Maschine mit beiden Händen.
12. **Überdehnen Sie nicht Ihren Standbereich** – Vermeiden Sie abnormale Körperhaltung. Sorgen Sie für sicheren Stand und halten Sie jederzeit das Gleichgewicht.
13. **Pflegen Sie Ihre Werkzeuge mit Sorgfalt** – halten Sie Ihre Werkzeuge scharf und sauber, um gut und sicher zu arbeiten. Befolgen Sie die Wartungsvorschriften und die Hinweise für Werkzeugwechsel. Kontrollieren Sie regelmäßig den Stecker und das Kabel, und lassen Sie diese bei Beschädigung von einem anerkannten Fachmann erneuern. Kontrollieren Sie Verlängerungskabel regelmäßig und ersetzen Sie beschädigte. Halten Sie Handgriffe trocken und frei von Öl und Fett.
14. **Ziehen Sie den Netzstecker** – Bei Nichtgebrauch, vor der Wartung und beim Werkzeugwechsel, wie zum Beispiel Sägeblatt, Bohrer und Maschinenwerkzeugen aller Art.
15. **Lassen Sie keine Werkzeugschlüssel stecken** – Überprüfen Sie vor dem Einschalten, daß die Schlüssel und Einstellwerkzeuge entfernt sind.
16. **Vermeiden Sie unbeabsichtigten Anlauf** – Tragen Sie keine an das Stromnetz angeschlossene Werkzeuge mit dem Finger am Schalter. Vergerwissens Sie sich, daß der Schalter beim Anschluß an das Stromnetz ausgeschaltet ist.
17. **Verlängerungskabel im Freien** – Verwenden Sie im Freien nur dafür zugelassene und entsprechend gekennzeichnete Verlängerungskabel.
18. **Seien Sie stets aufmerksam** – Beobachten Sie Ihre Arbeit. Gehen Sie vernünftig vor. Verwenden Sie das Werkzeug nicht, wenn Sie unkonzentriert sind.
19. **Kontrollieren Sie Ihr Gerät auf Beschädigungen** – Vor weiterem Gebrauch des Werkzeugs die Schutzvorrichtungen oder leicht beschädigte Teile sorgfältig auf Ihre einwandfreie und bestimmungsgemäße Funktion überprüfen. Überprüfen Sie, ob die Funktion beweglicher Teile in Ordnung ist, ob sie nicht klemmen oder ob Teile beschädigt sind. Sämtliche Teile müssen richtig montiert sein und alle Bedingungen erfüllen, um den einwandfreien Betrieb des Gerätes zu gewährleisten. Beschädigte Schutzvorrichtungen und Teile sollen sachgemäß durch eine Kundendienstwerkstatt repariert oder ausgewechselt werden, soweit nichts anderes in den Betriebsanleitungen angegeben ist. Beschädigte Schalter müssen bei einer Kundendienstwerkstatt ersetzt werden. Benützen Sie keine Werkzeuge, bei denen sich der Schalter nicht ein- und ausschalten läßt.
20. **Achtung!** – Zu Ihrer eigenen Sicherheit, benützen Sie nur Zubehör und Zusatzgeräte, die in der Bedienungsanleitung angegeben oder vom Werkzeug-Hersteller empfohlen oder angegeben werden. Der Gebrauch anderer als der in der Bedienungsanleitung oder im Katalog empfohlenen Einsatzwerkzeuge oder Zubehörteile kann eine persönliche Verletzungsgefahr für Sie bedeuten bei unsachgemäßen Eingriffen in das Elektrowerkzeug, seiner widmungswidrigen

Veränderungen oder Umbauten, lehnen Hersteller und Händler jegliche Verantwortung für hierdurch bedingte Schäden – welche Art auch Immer-ab.

- 21. Reparaturen nur vom Elektrofachmann** – Dieses Elektrowerkzeug entspricht den einschlägigen Sicherheitsbestimmungen. Reparaturen dürfen nur von einer Elektrofachkraft ausgeführt werden, anderenfalls können Unfälle für den Betreiber entstehen.

Danke bewahren Sie die Sicherheitschwinweise gut auf.

SPEZIELLE SICHERHEITSREGELN

- Zur Befestigung des Bohrgeräts stets die Sicherheitskette verwenden. Der Aufbau kann sich bei unvorhergesehenem Stromausfall lösen.
- Die Adhäsionskraft des Magneten, der das Bohrgerät hält, hängt von der Stärke des Werkstücks ab. Versichern Sie sich stets, dass die Stärke des Werkstücks mindestens 12mm (7/16 Zoll) beträgt. Wenn dies nicht so ist, unterlegen Sie das Werkstück mit einem mindestens 12mm starken Stahlblechstück, das länger als der Magnet ist, um so die magnetische Haftung zu ergänzen.
- Metallspäne und jegliche Partikel auf der Tragefläche verschlechtern die Magnethaftung. Versichern Sie sich stets, dass der Magnet und die Tragefläche sauber sind.
- Sonstige, ebenfalls auf derselben Arbeitsoberfläche verwendete Einheiten bewirken eine ungleichmäßige Spannung, die ein Ablösen des Magnets verursachen kann. Verwenden Sie stets nur eine einzige Apparatur pro Werkstück.
- Es ist gefährlich, das Bohrgerät nach oben abgestützt zu verwenden. Überschreiten Sie nicht eine Neigung von mehr als 90° ab der waagerechten Perspektive.
- Vermeiden Sie das Ablösen des Magneten. Überprüfen und versichern Sie sich, dass der Magnet angemessen am Werkstück haftet, bevor Sie mit dem Bohren beginnen.
- Vermeiden Sie es, ohne Kühlflüssigkeit mit dem Ringschneider zu arbeiten. Überprüfen Sie vor der Arbeit stets den Stand der Kühlflüssigkeit.
- Arbeiten Sie nicht mit beschädigten oder ungeschliffenen Werkzeugen zu arbeiten. Dies könnte eine Überlastung des Motors verursachen.
- Schützen Sie den Motor. Lassen Sie nie Kühlflüssigkeit, Wasser oder sonstige Verunreinigungen in den Motor eindringen.
- Die Metallspäne sind häufig sehr scharf und heiß. Fassen Sie diese nie mit bloßen Händen an. Säubern Sie diese mit einer Spanplatte und einem Spanhaken oder einem sonstigen geeigneten Werkzeug.
- **WARNUNG:** Stellen Sie die Maschine NIE derart auf, dass diese bei jeglicher Art von Lichtbogenschweißung Teil des elektrischen Stromkreises zwischen Elektrode und Masse bildet. Sollte dies trotzdem so gemacht werden, wird die Maschine beschädigt, da die Schweißausrüstung über das Erdungskabel der

Maschine auf Masse schließt.

- **ACHTUNG:** Versuchen Sie es NIE, die Maschine bei fehlerhafter Stromversorgung oder anormal niedriger Spannung zu verwenden. Überprüfen Sie das Typenschild hinsichtlich der erforderlichen Betriebsspannung und –frequenz.

FUNKTIONEN

Diese Maschine ist zum Schneiden von Eisenmaterialien entworfen worden. Verwenden Sie eine zum Arbeiten bei einer Geschwindigkeit von 3700 Umdrehungen/Minute geeignete Spezialscheibe.

VORBEREITUNGSMASSNAHMEN

Öffnen Sie die Verpackung und überprüfen Sie, dass der gesamte Inhalt unversehrt und vollständig ist.

Die Verpackung muss folgendes enthalten:

- Maschine
- Seitenführung
- Bedienungsschlüssel
- Gebrauchsanweisung.

Lesen Sie diese Anweisungen vor der erstmaligen Benutzung.

WICHTIG

Vor jeglicher Tätigkeit oder Wartung, Anbringen oder Abnehmen der Scheibe die Bestandteile der Maschine überprüfen und den Stecker aus der Steckdose ziehen.

WECHSELN DER SCHEIBE

1. Vor Sperren der Scheibe das Scheibenabdeckgehäuse in seine Stellung bringen und unter Verwendung des mitgelieferten Schlüssels die Scheibe drehen, bis eine Sperrung wahrgenommen wird (Fig. 2).
2. Scheibe gesperrt halten und bei in Stellung gehaltenen Schlüssel den Stift, der die Scheibe an der Achse befestigt, losschrauben. Unterlegscheibe entfernen.
3. Scheibe herausnehmen.

EINBAU DER SCHEIBE

1. Sämtliche sichtbaren Bestandteile nach Ausbau der Scheibe derart säubern, dass die neue Scheibe einwandfrei an der Maschine angebracht werden kann.
2. Die zur Abstützung der Scheibe dienende Lochscheibe derart anbringen, dass diese sich vollkommen plan drehen kann. Scheibe anbringen

und dabei insbesondere darauf achten, dass die Drehrichtung formgerecht mit der Schneidneigung des Zahns übereinstimmt.

3. Die äußere Verschlusscheibe für die Scheibe formgerecht anbringen (Fig. 3) und dabei insbesondere auf das formgerechte Anbringen der Scheibe achten.
4. Scheibensperrstift anbringen und anziehen und dabei die Scheibe wie beim Ausbau gesperrt halten.

EINSTELLUNG DER SCHNITTIEFE

(Zuvor überprüfen, dass der Stecker ausgestöpselt ist).

1. Sockel entsperren, indem man den sich rechts in der Nähe des Motors befindlichen Sperrhebel nach oben verstellt (Fig. 4).
2. Sockel derart anheben und senken, dass der Stift sich über die Millimeterskala erstreckt.
3. Gewünschte Schnitttiefe einstellen, Hebel mittels Herunterdrücken sperren.

REGULIERUNG DER SCHNITTNEIGUNG

(Zuvor überprüfen, dass der Stecker ausgestöpselt ist).

Zur Regulierung der Schnittneigung den am Winkelmesser verschraubten Knopf mit der für Neigungen von 0° bis 45° abgestuften Skala (Fig. 5) lösen. Gleichfalls den Knopf auf der hinteren Seite lösen.

Den Stift aus der Stellung 0° bringen und den Sockel in die gewünschte Stellung drehen.

Stift wieder in seine, dem gewählten Winkel entsprechende Stellung anbringen und mit den beiden Knöpfen befestigen.

RATSCHLAG FÜR EINEN GERADLINIGEN SCHNITT

Um zu helfen, einen geradlinigen Schnitt vorzunehmen, befindet sich auf dem Sockel eine V-Markierung. Dieser Scheitelpunkt entspricht genau der Mitte der Schnittzähne (Fig. 6).

Auf dem zu schneidenden Werkstück die Linie des Schnitts, den man vornehmen will, markieren und bei Vorlauf der Scheibe den Scheitelpunkt der Markierung über die vorgegebene Linie führen.

STARTEN UND STOPPEN DER MASCHINE

Sicherstellen, dass der verfügbare Strom der für den verwendeten Maschinentyp richtige ist.

Zuerst die Sicherheitsdrucktaste und dann die Drucktaste der Startbedienung ziehen.

Zum Stoppen der Maschine die Bedienungsdrukktaste loslassen (Fig. 7).

AUFFANGEN VON SPÄNEN

(Zuvor überprüfen, dass der Stecker ausgestöpselt ist)

Diese Maschine zum Schneiden von Eisen hat ein Sammelfach für Späne.

Das Entleeren der Späne erfolgt, indem man den Knopf, der sich auf der vorderen Seite des Scheibenschutzgehäuses befindet, entfernt (Fig. 8). Der Knopf ist im Bajonettverschluss mit einer Feder, auf die vor der Ausbauphase gedrückt werden muss.

Den das Gehäuse haltenden Knopf abnehmen.

Bei Abnehmen des Gehäuses insbesondere auf die Bewegung der Späne achten. Dementsprechend ist es empfehlenswert, zur Vermeidung von Unfällen Schutzhandschuhe zu verwenden.

Nach Entleerung das Schutzgehäuse wieder in seiner Stellung anbringen, indem man es mit dem Sperrknopf befestigt.

VERWENDUNG DER SEITENFÜHRUNG

Die Verwendung der Seitenführung erlaubt eine extrem einfache, sichere und präzise Durchführung von geradlinigen Schnitten.

Zum Montieren der Seitenführung zuerst den Stromstecker austöpseln und danach die Seitenführung befestigen, indem man die Profile in die Aufnahmen des Sockels einführt. (Fig. 9)

Gewünschte Schnittlänge wählen und Seitenführung mit den Knöpfen befestigen.

VERSTELLBARES SCHEIBENSCHUTZGEHÄUSE

Für eine erhöhte Sicherheit des Bedieners ist es absolut notwendig, dass das verstellbare Gehäuse während der Schnittphase immer seine Stellung zur vollständigen Abschirmung der Scheibe abgesenkt ist.

Es ist nicht erforderlich, den Stift zu schmieren, da dieser mit einem Überzug mit dauerhafter Wirkung versehen ist.

VERWENDUNG DER MASCHINE

Nachfolgend einige Angaben zur richtigen Verwendung der CM230K:

- Den Zusatzhandgriff anbringen (Fig. 11) und die Hand sicher einsetzen, um die Maschine vollkommen unter Kontrolle zu haben. Der Zusatzhandgriff kann in zwei Stellung angebracht werden: Die Stellung wählen, die für die Arbeit am besten geeignet ist.
- Die Maschine nicht länger als 30 Minuten durchgehend verwenden. Es ist zweckmäßig die Maschine einige Minuten ruhen zu lassen, um eine Überhitzung des Motors zu vermeiden.
- Stets Augen- und Gehörschutz verwenden.
- Kein Schmiermittel auf der Scheibe verwenden. Der Schnitt muss trocken vorgenommen werden.

- Stets überprüfen, dass das Kabel sich von der Scheibe entfernt befindet.
- Das zu schneidende Material mittels Klemme befestigen. Die Befestigung muss fest und sicher auf einem starren Tisch sitzen.
- Den Vorlauf des Schnitts nicht forcieren. Es ist besser, wenn die Maschine normal je nach Härte, Dicke usw. des Materials schneidet. Auf diese Weise wird ein sichererer Schnitt mit einer besseren Bearbeitung sichergestellt, und der Motor überhitzt sich nicht.
- Die Maschine regelmäßig mit Pressluft säubern, um sämtliche beim Schneiden anfallende Rückstände und Späne zu beseitigen. Hierbei stets Augen- und Gehörschutz verwenden.
- Regelmäßig die Bürsten überprüfen und austauschen, wenn sie eine Höhe von 6 mm erreichen. (Fig. 12). Dann neue Bürsten verwenden, um den Stromabnehmer des Ankers nicht zu beschädigen und zu vermeiden, dass der Bürstenhalter den Metallteil berührt (Fig. 13). Zum Wechseln der Bürsten reicht es aus, die äußere Bürstenabdeckung zu entfernen, die Bürsten herauszunehmen (immer beide) und diese durch einen neuen Satz Bürsten auszutauschen.

WICHTIG

Im Falle eines Schadens des Stromkabels die Maschine zu einem anerkannten Stayer Kundendienst bringen. Es handelt sich hier um eine Tätigkeit, die nicht vom Bediener vorgenommen werden darf.

CE Konformitätserklärung

Wir erklären in alleiniger Verantwortung, dass dieses Produkt mit den folgenden Normen oder normativen Dokumenten übereinstimmt:

IEC 60745-2-5:2006, EN 60745-2-5:2007 gemäß den Bestimmungen der Richtlinien 2006/42/CE, 2004/108/CE, 2006/95/CE

Ramiro de la Fuente
Director Manager



RÈGLES SPÉCIFIQUES ET REGULACIONES

Lire attentivement ces instructions et les conserver.

ATTENTION! Afin de réduire le risque de décharge électrique, de blessure et d'incendie lors de l'utilisation d'outils électriques, observez les mesures de sécurité fondamentales suivantes.

Lisez et observez ces instructions avant d'utiliser l'outil. Conservez bien ces instructions de sécurité!

1. Maintenez de l'ordre dans votre domaine de travail. – Le désordre dans le domaine de travail augmente le risque d'accident. Tenez compte de l'environnement du domaine de travail. – N'exposez pas les outils électriques à la pluie. N'utilisez pas d'outils électriques dans un environnement humide ou mouillé. Veillez à ce que le domaine de travail soit bien éclairé. N'utilisez pas d'outils électriques si des liquides ou des gaz inflammables se trouvent à proximité.
2. Tenez compte de l'environnement du domaine de travail. – N'exposez pas les outils électriques à la pluie. N'utilisez pas d'outils électriques si des liquides ou des gaz inflammables se trouvent à proximité.
3. Protégez-vous contre les décharges électriques. – Evitez le contact corporel avec des surfaces reliées à la terre, comme par exemple: tuyaux, radiateurs, cuisinières électriques, réfrigérateurs.
4. Tenez les enfants éloignés! – Ne permettez pas que d'autres personnes touchent à l'outil ou au câble. Tenez-les éloignées de votre domaine de travail.
5. Rangez vos outils dans un endroit sûr. – Les outils non utilisés devraient être rangés dans un endroit sec, fermé et hors de la portée des enfants.
6. Ne surchargez pas votre outil. – Vous travaillerez mieux et plus sûrement dans la plage de puissance indiquée.
7. Utilisez l'outil adéquate. – N'utilisez pas d'outils ou de dispositifs adaptables de trop faible puissance pour exécuter des travaux lourds. N'utilisez pas des outils à des fins et pour des travaux pour lesquels ils n'ont pas été conçus, par exemple n'employez pas de scie circulaire à main pour abattre ou pour ébrancher des arbres.
8. Portez des vêtements de travail appropriés. – Ne portez pas de vêtements larges ou des bijoux. Ils pourraient être happés par les pièces en mouvement. Lors de travaux à l'air libre, il est recommandé de porter des gants en caoutchouc et des chaussures à semelle anti-dérapante. Coiffez-vous d'un filet à cheveux s'ils sont longs.
9. Portez des lunettes de protection. – Utilisez aussi un masque si le travail exécuté produit de la poussière.
10. Préservez le câble d'alimentation. – Ne portez pas l'outil par le câble et ne tirez pas sur celui-ci pour débrancher la fiche de la prise. Préservez le câble de la chaleur, de l'huile et des arêtes vives.
11. Fixez bien la pièce. – Employez un dispositif de serrage ou un étai afin de bien fixer la pièce. Elle sera ainsi bloquée plus sûrement avec votre main et vous aurez les deux mains libres pour manier l'outil.
12. N'élargissez pas trop votre rayon d'action. – Evitez d'adopter une position fatigante pour le corps.

Veillez à ce que votre appui au sol soit ferme et conservez l'équilibre à tout moment.

13. Entretenez vos outils soigneusement. – Maintenez vos outils affûtés et propres afin de travailler mieux et plus sûrement. Observez les prescriptions d'entretien et les indications de changements de l'outillage. Vérifiez régulièrement l'état de la fiche et du câble d'alimentation et, en cas d'endommagement, faites-les changer par un spécialiste reconnu. Vérifiez le câble de rallonge périodiquement et remplacez-le s'il est endommagé. Maintenez les poignées sèches et exemptes d'huile et de graisse.
14. Débranchez la fiche de la prise. – En cas de non-utilisation, avant de procéder à l'entretien et lors du changement d'outil, comme par exemple lame de scie, foret ou tout autre outillage.
15. Enlevez les clés des outils. – Avant de mettre l'outil en marche, assurez-vous que les clés et outils de réglage ont été retirés.
16. Evitez tout démarrage involontaire. – Ne portez pas d'outil en ayant le doigt placé sur l'interrupteur tant qu'il est branché au réseau électrique. Assurez-vous que l'interrupteur est en position de coupure avant de brancher l'outil au réseau électrique.
17. Câble de rallonge pour l'extérieur. – A l'extérieur, n'utilisez que des câbles de rallonge homologués avec le marquage correspondant.
18. Soyez toujours attentif. – Observez votre travail. Agissez en faisant preuve de bon sens. N'employez pas l'outil lorsque vous êtes fatigué.
19. Contrôlez si votre appareil est endommagé. – Avant d'utiliser à nouveau l'outil vérifiez soigneusement le parfait fonctionnement des dispositifs de sécurité ou des pièces en mouvement est correct, si elles ne se grippent pas et si d'autres pièces sont endommagées. Tous les composants doivent être montés correctement et remplir les conditions pour garantir le fonctionnement impeccable de l'appareil. Tout dispositif de sécurité et toute pièce endommagée, doivent être réparés ou échangés de manière appropriée par un atelier du service après-vente, pour autant que d'autres instructions ne soient contenues dans la notice d'emploi. Tout interrupteur de commande défectueux doit être remplacé par un atelier du service après-vente. N'utilisez aucun outil sur lequel l'interrupteur ne puisse ni ouvrir ni fermer le circuit correctement.
20. Attention! – Pour votre propre sécurité, n'utilisez que les accessoires et dispositifs adaptables mentionnés dans la notice d'emploi ou recommandés par le fabricant de l'outil. L'utilisation d'accessoires ou d'outils adaptables autres que ceux recommandés dans la notice d'emploi ou dans le catalogue, peut signifier pour vous un danger personnel de blessure.
21. Faites réparer votre outil par un spécialiste. – Cette machine est conforme aux règles de sécurité en vigueur. Toute réparation doit être faite par un spécialiste et uniquement avec des pièces d'origine sinon elle peut être cause de risques graves pour la sécurité de l'utilisateur.

Conservez soigneusement ces instructions.

RÈGLES SPÉCIFIQUES ET REGULACIONES

- Utiliser la chaîne de sûreté pour fixer la perceuse. Le montage peut se libérer par une interruption imprévue de la fourniture électrique.
- La force d'adhésion de l'aimant qui fixe la perceuse dépend de la grosseur de la pièce de travail. Assurez-vous chaque fois que la grosseur de la pièce de travail est minimale de 12mm (7/16 in.) de grosseur. Si ce n'est pas le cas, utilisez une plaque en acier d'au moins 12mm de grosseur et plus long que l'aimant d'au-dessous de la pièce de travail pour suppléer l'adhésion magnétique.
- Les copeaux métalliques et toute particule sur la surface du socle empireront l'adhésion magnétique. Assurez-vous toujours que l'aimant et la surface d'appui sont propres.
- D'autres unités étant aussi utilisés sur la même surface de travail causeront une tension inégale qui pourrait occasionner la libération de l'aimant. Utilisez toujours une seule équipe par pièce de travail.
- Il est dangereux d'utiliser la perceuse appuyée du haut vers le bas. Ne dépassez l'inclinaison de 90° depuis la perspective horizontale.
- Évitez la libération de l'aimant. Vérifiez et assurez-vous que l'aimant est dûment collé à la pièce de travail avant de commencer à perfore.
- Éviter de travailler avec le coupeur annulaire sans le liquide de réfrigération. Vérifiez toujours le niveau du liquide de réfrigération avant de travailler.
- Ne pas travailler avec outil de coupe endommagés ou sans aiguiser. Cela pourrait causer une surcharge du moteur.
- Protégez le moteur. Ne permettez jamais que le liquide réfrigérant, l'eau, ou d'autres polluants entrent dans le moteur.
- Les éclats métalliques sont souvent très aiguisés et chauds. Ne jamais touches avec les mains découvertes. Nettoyez-la avec un collecteur de copeau et un crochet de copeau, ou avec tout autre outil approprié.
- **AVERTISSEMENT: NE JAMAIS** mètre la machine sur une pièce de travail de manière que je fasse une partie du circuit électrique entre une électrode et une masse dans tout type de soudure par un arc électrique. De faire ainsi la machine s'endommagera, puisque le groupe de soudure fera une masse à travers du câble de terre de la machine.
- **ATTENTION: NE JAMAIS** utiliser une alimentation incorrecte ou un voltage anormalement bas. Réviser la plaque de la machine pour s'assurer du voltage correct et de la fréquence requis. Maintenez que l'axe porte équipements soit

FONCTIONS

Cette machine a été dessinée pour la coupure de fer, et utilise une disque spéciale pour travailler à une vitesse de 3700 tours par minute.

OPÉRATIONS PRÉALABLES À L'USAGE

Ouvrez l'emballage et vérifiez que tout le contenant soit complet.

L'emballage doit être composé de:

- Une machine, scie circulaire
- Une guide laterale
- Une clé de service
- Une guide d'usage

Attention – On vous prie de lire ces instructions avant la première utilisation

IMPORTANT

Avant d'agir aucun travail ou opération de maintien, montage ou démontage de disque ou contrôler les composants de la machine, on vous prie de débrancher la machine du courant électrique.

REPLACEMENT DU DISQUE

1. Placez le carter couvrant le disque dans la position correcte avant bloquer le disque (40) avec la clé, tournez le disque jusqu'à le blocage (fig. 2)
2. Avec le disque bloqué, dévissez le boulon lequel fixe le disque à l'axe avec la clé de service. Enlevez la rondelle.
3. Enlevez le disque

MONTAGE DU DISQUE

1. Nettoyez tous les composants de la machine que vous voyez lorsque le démontage du disque, afin que le disque puisse être placé correctement.
2. Placez correctement la rondelle d'appui du disque, afin qu'il puisse tourner sans problèmes. Placez le disque en prêtant attention que le sens de rotation soit le correct avec l'inclinaison de coupe du dent.
3. Placez la rondelle extérieure de fermeture du disque (fig. 3), prêtant attention au correct emplacement de l'axe.
4. Placez et serrez le boulon de blocage du disque (1), bloquant le disque de la même façon qu'au démontage du disque.

RÉGULATION DE LA PROFONDEUR DE COUPURE

(Vérifiez auparavant que la machine soit débranchée)

1. Débloquez la base en levant le gachette de blocage qui se trouve à droit, juste à côté du moteur (fig 4).
2. Levez ou abaissez la base de façon que le boulon passe pour l'échelle millimétrée
3. Choisissez la profondeur désirée, bloquez la gachette en appuyant sur elle.

RÉGULATION DE L'INCLINAISON DE COUPURE (Vérifiez auparavant que la machine soit débranchée)

Pour régler l'inclinaison de la coupure, déserez le boulon avec échelle graduée pour l'inclinaison de 0° jusqu'à 45° (fig. 5). Déserez aussi le bouton d'arrière. Tournez le bouton et placez la base dans la position désirée.

Fixez le boulon à l'angle désiré et serrez les deux boutons.

CONSEILS POUR UNE COUPURE PARFAIT

Pour vous aider à faire une coupure parfaite, sur la base il y a un indicateur avec une marque V qui correspond justement au centre des dents de coupure (fig. 6)

Faites une ligne de coupure sur la pièce à couper et guidez le disque sur cette ligne.

DÉMARRAGE ET ARRÊT DE LA MACHINE

Assurez-vous que la courant électrique disponible soit la nécessaire pour la machine.

Appuyez sur le bouton de blocage et après sur le bouton de démarrage.

Libérez la bouton de démarrage pour arrêter la machine. (fig. 7)

RAMASSAGE DES COPEAUX (Vérifiez auparavant que la machine soit débranchée)

Cette machine dispose d'un compartiment pour le remassage des copeaux lorsque la coupure de fer.

Pour vider le compartiment des copeaux enlevez le bouton (25) qui se trouve dans la partie frontale du carter de protection (fig. 8). Le bouton est fixé à baionnette avec un ressort sur lequel vous devez appuyer avant le démontage.

Enlevez le bouton qui fixe le carte

Prêtez attention avec le mouvement des copeaux lorsque la retrait du carter. On vous conseille de porter des gants de sécurité afin d'éviter des accidents.

Fixez le carter avec le bouton de blocage, une fois fini l'opération de ramassage.

UTILISATION DE LA GUIDE LATÉRALE

La guide laterale vous permet de faire des coupures droites avec une grande facilité, sécurité et précision.

Pour fixer la guide, débranchez la machine et après fixez la guide en introduisant les profils lateraux dans les compartiments de la base. (fig. 9)

Choisissez la longueur de coupure désirée et fixez la guide avec les boutons.

CARTER MOBILE – PROTECTION DU DISQUE

Pour une sécurité supérieure de l'ouvrier il est absolument nécessaire que dans la phase de coupure, le carter mobile est toujours baissé, dans la position de protection totale.

Il n'est pas nécessaire lubrifier le boulon puis qu'il est équipé d'un film d'action permanent.

USAGE DE LA MACHINE

Indications pour un correct usage de la machine :

- Placez la poignée secondaire (fig. 11) pour avoir un control total de la machine. La poignée secondaire peut être fixée à droit ou à gauche, choisissez la position la plus appropriée.
- N'utilisez pas la machine pendant plus de 30 minutes continuées. Il est recommandable arrêter la machine pendant quelques minutes afin d'éviter la surchauffe du moteur.
- Portez toujours des protecteurs pour yeux et oreilles
- N'utilisez pas du lubrifiant sur le disque. La coupure doit être à sec.
- Vérifiez toujours que le câble n'est pas prôche au disque.
- Fixez le matière à couper avec des étaux. Cette fixation doit être forte et secure sur une table rigide.
- Ne forcez pas l'avance de coupure. Il est mieux que la machine coupe normalement selon la dureté et l'épaisseur de la matière. De cette façon la coupure est sûr, avec une meilleure finissage et le moteur ne se réchauffe pas.
- Nettoyez la machine périodiquement avec de l'air comprimé pour éliminer tout résidu et copeaux. Porter toujours des protecteurs pour les yeux pour agir l'opération de nettoyage.
- Controlez périodiquement les balais de carbone et les changer lorsqu'ils ont une hauteur de 6 mm. (fig. 12) Remplacez les afin de nes pas nuir le colecteur de l'induit et évitez que le portebalais touche la partie métallique (fig. 13). Pour remplacer les balais de carbone il faut lever le couvercle extérieur, arrachez les balais de carbone (les deux) et remplacez les par un pair nouveau.

IMPORTANT

En cas de panne du câble d'alimentation, portez la machine à un Centre Autorisé de Assistance Stayer. C'est une opération qui ne doit pas être fait par l'utilisateur.

CE Déclaration de conformité

Nous déclarons sous notre propre responsabilité que ce produit est en conformité avec les normes ou documents normalisés suivants:

IEC 60745-2-5:2006, EN 60745-2-5:2007, conformément aux réglementations 2006/42/CE, 2004/108/CE, 2006/95/CE

Ramiro de la Fuente

Director Manager



REGULAMENTOS GERAIS DE SEGURANÇA

Leia atentamente e conserve as presentes instruções.

Atenção! Ao utilizar ferramentas elétricas há que observar determinadas medidas básicas de segurança, a fim de se evitar o risco de incêndio, choques elétricos e acidentes pessoais.

Leia estas instruções na íntegra, antes de utilizar o aparelho, conservando-as depois em seu poder.

1. **Mantenha o local de trabalho arrumado** – A desordem no local de trabalho pode ser motivo de acidente.
2. **Tenha em consideração o ambiente que o rodeia** – Não exponha as ferramentas elétricas à chuva. Não utilize ferramentas elétricas em locais húmidos ou molhados. Trabalhe em local bem iluminado. Não utilize ferramentas elétricas junto de líquidos ou gases inflamáveis.
3. **Evite um choque elétrico** – Evite o contacto com superfícies legadas à terra, como por exemplo tubos, radiadores, fogões, frigoríficos.
4. **Mantenha as crianças afastadas!** – Não deixe que outras pessoas toquem na ferramenta ou no cabo elétrico. Não permita que permaneçam no seu local de trabalho.
5. **Guarde as ferramentas em local seguro** – As ferramentas que não estão a ser utilizadas devem ser guardadas em local seco e fechado, ao qual as crianças não tenham acesso.
6. **Não sobrecarregue a ferramenta** – Conseguirá trabalhar melhor e com mais segurança se observar os limites indicados.
7. **Utilize a ferramenta apropriada** – Não use ferramentas demasiado fracas para trabalhos pesados. Não empregue ferramentas em trabalhos e para fins a que não se destinam; não se sirva, por exemplo, de uma serra circular manual para cortar árvores ou troncos.
8. **Escolha vestuário apropriado para o trabalho** – Não use vestuário largo ou jóias, pois podem prender-se nalguma peça móvel. Nos trabalhos de exterior aconselha-se o uso de luvas de borracha e sapatos que não escorreguem. Se tiver cabelo comprido coloque uma rede na cabeça.
9. **Utilize óculos de protecção** – Coloque também uma máscara durante os trabalhos que ocasionam a formação de pó.
10. **Não force o cabo elétrico** – Nunca transporte a ferramenta pelo cabo e não o puxe para tirar a ficha da tomada. Proteja o cabo de calor e evite o seu contacto com óleo e objectos cortantes.
11. **Mantenha fixe a peça a trabalhar** – Utilize dispositivos de fixação ou um torno, a fim de fixar a peça a trabalhar. Torna-se mais seguro do que a fixação manual e permite manejar a máquina com ambas as mãos.
12. **Controle a sua posição** – Evite posições fora do normal. Escolha uma posição segura e mantenha sempre o equilíbrio.
13. **Efectue uma manutenção cuidada das suas ferramentas** – Tenha as ferramentas sempre afiadas e limpas, para que possa trabalhar bem e em segurança.
Cumpra as instruções de conservação e manutenção, bem como as indicações acerca da

substituição de ferramentas. Controle regularmente o estado da ficha e do cabo elétrico, mandando-os substituídos por um técnico especializado, em caso de se encontrarem danificados. Mantenha os manípulos secos e isentos de óleo e gordura.

14. **Não mantenha o aparelho ligado à rede elétrica** – Quando não estiver a uso, antes da conservação e ao trocar de acessórios, como por exemplo a folha da serra, a broca, etc.
 15. **Retire as chaves de ajustamento** – Antes de fazer a ligação, verifique se as chaves e ferramentas de ajustamento foram previamente retiradas.
 16. **Evite ligações despropositadas** – Não transporte ferramentas ligadas à corrente com o dedo colocado no interruptor de comando. Antes de ligar o aparelho à rede, certifique-se de que o interruptor de comando se encontra desligado.
 17. **Cabo des extensão no exterior** – No exterior utilize apenas um cabo de extensão próprio para esse fim.
 18. **Mantenha-se sempre atento** – verifique o que vai fazendo. Proceda com precaução. Não utilize a ferramenta, desde que sinta que não se consegue concentrar.
 19. **Verifique se o aparelho apresenta danos** – Antes de continuar a utilizar a ferramenta, verifique cuidadosamente se os dispositivos de protecção e peças que apresentam pequenas danificações estão operacionais. Veja se as peças móveis funcionam devidamente, sem encraverem ou se existem peças danificadas. Todas as peças têm que ser correctamente montadas, permitindo e garantindo um perfeito funcionamento do aparelho. Todas as peças e dispositivos de protecção que se encontrem danificados devem ser convenientemente reparados ou substituídos pelo competente serviço de pelo competente serviço de assistência. Não utilize as ferramentas caso o interruptor de comando não trabalhe.
 20. **Atenção** – Para sua própria segurança, nunca utiliza acessórios ou aparelhos adicionais que não se encontrem indicados nas instruções de serviço, ou não sejam recomendados pelo fabricante da ferramenta. A utilização de outros acessórios, para além, dos indicados nas instruções de serviço, ou no catálogo, poderá ser motivo de acidentes pessoais.
 21. **Repare a sua ferramenta num concessionário autorizado** – As ferramentas elétricas são fabricadas de acordo com importantes normas de segurança. As reparações das ferramentas elétricas só podem ser feitas em centros e assistência autorizados pela marca pois de forma contrária o utilizador incorrerá em riscos de utilização adicionais.
- Conserve cuidadosamente estas instruções.**

REGULAMENTOS ESPECÍFICOS DE SEGURANÇA

- Utilize sempre a corrente de segurança para fixar a máquina de furar. A montagem pode ser liberada por uma interrupção imprevista do fornecimento eléctrico.
- A força de adesão do magneto que fixa a máquina de furar depende da espessura da peça de trabalho. Verifique sempre que o grosso da peça de trabalho mínimo de 12mm (7/16 in.) de grosso. Se não o for, utilize um pedaço de lâmina de aço de no mínimo 12mm de grosso e mais comprida que o magneto sob a peça de trabalho para suplementar a adesão magnética.
- As aparas metálicas e qualquer partícula na superfície de suporte faz que seja pior a adesão magnética. Verifique sempre que o magneto e a superfície de apoio estejam limpas.
- Outras unidades também sendo utilizadas na mesma superfície de trabalho vão causar uma tensão desigual que pode ocasionar a liberação do magneto. Utilize sempre um único equipamento por peça de trabalho.
- É perigoso utilizar a máquina de furar apoiada de acima para abaixo. Não exceda a inclinação mais de 90° desde a perspectiva horizontal.
- Evite a liberação do magneto. Verifique e assegure-se que o magneto está devidamente aderido à peça de trabalho antes de começar a perfurar.
- Evitar trabalhar com o cortador anular sem o líquido de refrigeração. Sempre verifique o nível de líquido de refrigeração antes de trabalhar.
- Não trabalhe com ferramentas de corte estragadas ou sem afiar. Isto poderia causar sobrecarga ao motor.
- Proteja o motor. Nunca permita que o líquido refrigerante, a água, ou outros contaminantes entrem no motor.
- As estilhas metálicas comumente são muito afiadas e quentes. Nunca as toque com as mãos descobertas. Limpe-a com um colector de aparas e um gancho de apara, ou com quaisquer outra ferramenta apropriada.
- **ADVERTÊNCIA: NUNCA** posicione a máquina numa peça de trabalho de maneira que forme parte do circuito eléctrico entre eléctrodo e massa em quaisquer tipo de soldadura pôr arco eléctrico. De faze-lo assim a máquina será danificada, já que o grupo de soldadura fará massa através do cabo de terra da máquina.
- **ATENÇÃO: NUNCA** tente utilizar a máquina com alimentação incorrecta ou voltagem anormalmente baixa. Revise a lâmina da máquina para assegurar a correcta voltagem e frequência requeridas.

FUNÇÕES

Esta máquina tem sido projectada para o corte de materiais ferrosos. Utiliza um disco especial idóneo para trabalhar a uma velocidade de 3700 giros/minuto.

OPERAÇÕES PRELIMINARES

Abrir a embalagem e controlar que todo o conteúdo está íntegro e completo.

A embalagem deve conter.

- Máquina.
- Guia lateral
- Chave de serviço
- Manual de Instruções.

Antes da primeira utilização ler atentamente estas instruções.

IMPORTANTE

Antes de qualquer actividade ou manutenção, montar e desmontar o disco, controlar os componentes da máquina e desligar a tomada da corrente.

SUBSTITUIÇÃO DO DISCO

1. Colocar o cárter cobre disco na sua posição antes bloquear o disco e a utilizar a chave em dotação, girar o disco até detectar que se bloqueia (fig. 2)
2. Com o disco bloqueado, com a chave colocada desparafusar o perno que fixa o disco ai eixo. Tirar a arandela.
3. Extrair o disco.

MONTAGEM DO DISCO

1. Limpar todos os componentes à vista depois de desmontar o disco, de maneira que o novo disco possa ser colocado de maneira correcta na máquina.
2. Colocar correctamente a arandela de apoio do disco de maneira que o mesmo possa girar perfeitamente plano. Colocar o disco com consideração especial a que o sentido de rotação seja o correcto com a inclinação do corte do dente.
3. Colocar a arandela externa de fecho do disco (fig. 3) a ter especial atenção à correcta colocação do eixo.
4. Colocar e apertar o perno de bloqueio do disco, a bloquear o disco como se fez na desmontagem.

REGULAÇÃO PROFUNDIDADE DE CORTE**(Verificar antes que a craveja esta desligada)**

1. Desbloquear a base a levantar a leva de bloqueio que esta à direita perto do motor (fig. 4)
2. Subir e descer a base em modo que o perno passe sobre a escala milimétrica.
3. Seleccionar a profundidade desejada, bloquear a leva a premir para abaixo.

REGULAÇÃO DE INCLINAÇÃO DE CORTE**(Verificar antes que a craveja está desligada)**

Para regular a inclinação de corte afrouxar o pomo que está aparafusado no goniómetro com escala graduada para a inclinação de 0° a 45° (fig. 5). Afrouxar também o pomo da parte posterior.

Fazer sair o perno do lugar da posição 0° e virar a base à posição desejada.

Voltar a colocar o perno na sua situação correspondente ao ângulo seleccionado e fixar com os dois pomos.

CONSELHO PARA UM CORTE RECTO

Para ajudar a fazer um corte recto, sobre a base há um indicador com um marcado V este vértice corresponde exactamente ao centro dos dentes de corte. (fig. 6)

Marcar sobre a peça a cortar a linha de corte que se quer realizar e quando se faz percorrer o disco direccionando o vértice do indicador de corte sobre a linha prefixada.

ARRANQUE E PARADA DA MÁQUINA

Verificar que a corrente disponível seja a requerida ao tipo de máquina que se está a utilizar.

Primeiro o botão de segurança e tirar o botão de mando de arranque.

Para parar a máquina, soltar o botão de mando (fig. 7)

RECOLHIDA DE LASCAS**(Verificar que a máquina está desligada)**

Esta máquina para o corte de ferro tem um departamento para a recolhida de lascas.

A operação para o esvaziado das lascas é feita a tirar o pomo (25) que está na parte frontal do cárter protecção disco (fig. 8). O pomo está fixado à baioneta com uma mola que se deve premir antes da fase de desmontagem.

Extrair o pomo que sujeita o cárter.

Atenção ao retirar o cárter com o movimento das lascas. Portanto é recomendável utilizar luvas de protecção para evitar acidentes.

Assim que esvaziado, voltar a colocar o cárter no seu lugar fixando-o com o pomo de bloqueio.

UTILIZAÇÃO DA GUIA LATERAL

O uso da guia lateral permite realizar corte rectos com extrema facilidade, segurança e precisão.

Para montar a guia lateral, primeiro desligar a tomada da corrente e depois fixar a guia lateral a introduzir os perfis nos alojamentos da base.(fig. 9)

Seleccionar o comprimento de corte desejado e fixar com os pomos a guia lateral.

CÁRTER MÓBIL PROTECÇÃO DISCO

Para maior segurança do operário é absolutamente necessário que na fase de corte o cárter móbil esteja sempre baixado na sua posição de protecção total do disco.

Não é preciso lubrificar o perno pois está dotado dum filme de acção permanente.

USO DA MÁQUINA

A seguir detalhamos indicações para uma utilização correcta da CM230K

- Colocar a empunhadura suplementar (fig. 11) e utilizar de maneira segura a mão para ter um perfeito controlo da máquina. A empunhadura suplementar pode ser montada em duas posições: escolher a mais adequada ao trabalho.
- Não utilizar de maneira a máquina mais de 30 minutos. É conveniente deixar descansar a máquina uns minutos para evitar o sobreaquecimento do motor.
- Utilizar sempre protecções para os olhos e ouvidos.
- Não utilizar lubrificante sobre o disco. O corte deve ser em seco.
- Verificar sempre que o cabo está longe do disco.
- Fixar o material a cortar com braçadeira. A fixação deve ser forte e segura sobre uma mesa rígida.
- Não forçar o avanço de corte. É melhor que a máquina corte normalmente segundo a dureza do material, grossura, etc. desta maneta realiza-se um corte mais seguro, de melhor acabado e o motor não se sobreaquece.
- Periodicamente limpar a máquina com ar à pressão para eliminar todos os resíduos e lascas resultantes do corte. Para esta operação utilizar sempre protectores para os olhos e ouvidos.
- Controlar periodicamente as escovas e troca-las quando cheguem a uma altura de 6 mm. (fig. 12) Utilizar outras novas com o intuito de não danificar o colector do induzido, e evitar que o porta escova toque a parte metálica (fig. 13) Para trocar as escovas é suficiente com retirar a tampa escova externa, extrair as escovas (sempre as 2) e substituir por um novo set de escovas.

IMPORTANTE

Em caso de avaria do cabo de alimentação levar a máquina a um Centro de Assistência Autorizado Stayer. É uma operação que não deve ser realizada pelo utilizador.

CE Declaração de conformidade

Declaramos sob nossa exclusiva responsabilidade que este producto cumpre as seguintes normas ou documentos normativos:

IEC 60745-2-5:2006, EN 60745-2-5:2007 conforme as disposições das directivas 2006/42/CE, 2004/108/CE, 2006/95/CE

Ramiro de la Fuente
Director Manager





STAYER

Área Empresarial Andalucía - Sector I
Calle Sierra de Cazorla nº7
C.P: 28320 Pinto (Madrid) SPAIN
Email: info@grupostayer.com



www.grupostayer.com