



# STAYER



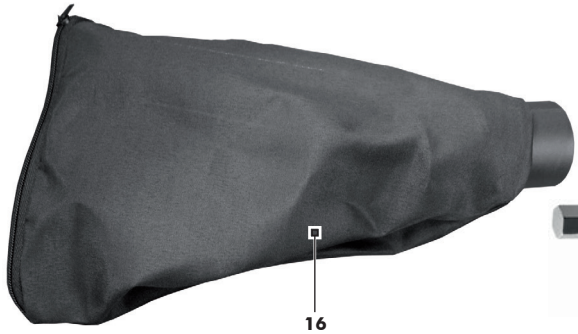
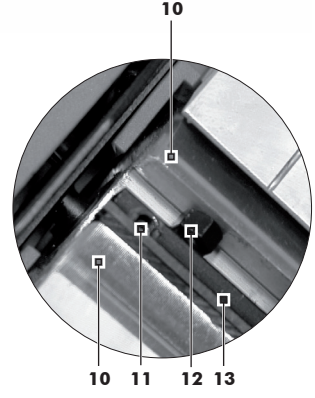
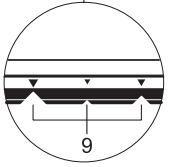
- es** Manual de instrucciones
- it** Istruzioni d'uso
- gb** Operating instructions
- de** Bedienungsanleitung
- fr** Instructions d'emploi
- p** Manual de instruções
- pl** Instrukcja obsługi

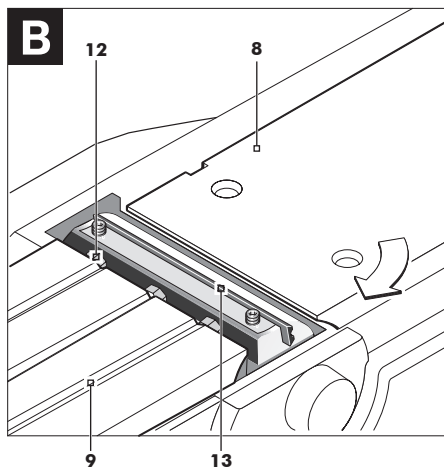
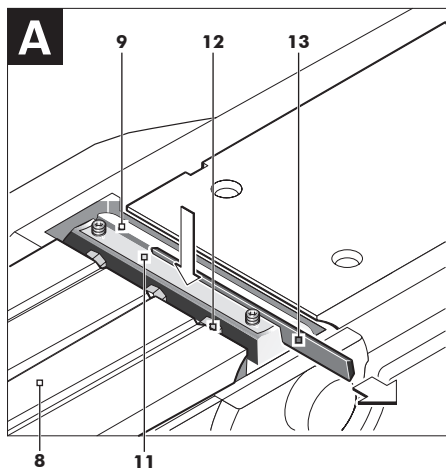
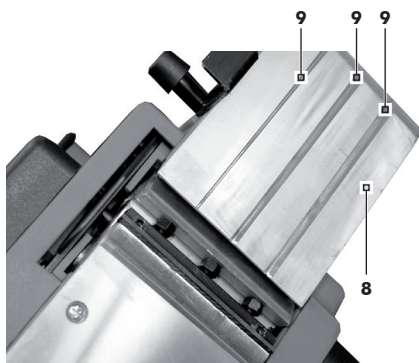
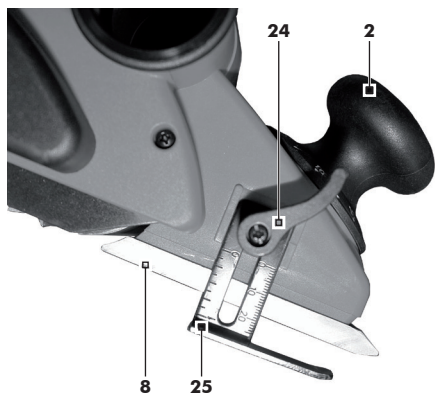
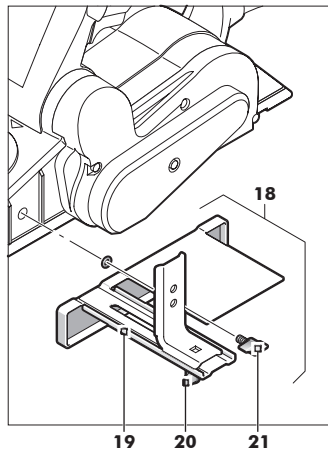
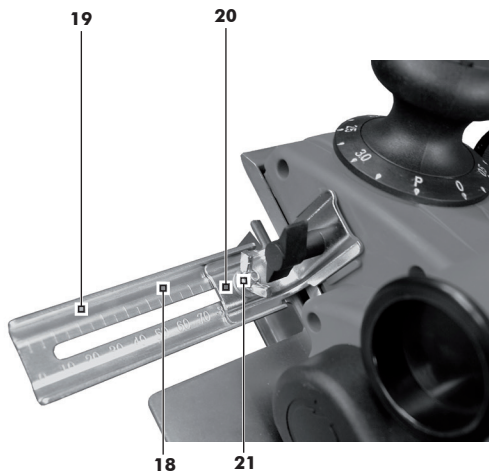
# P910

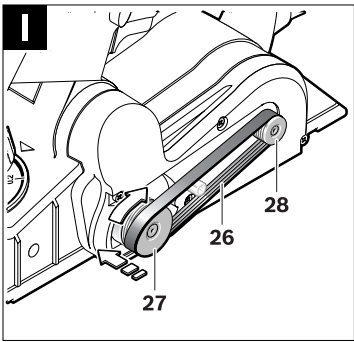
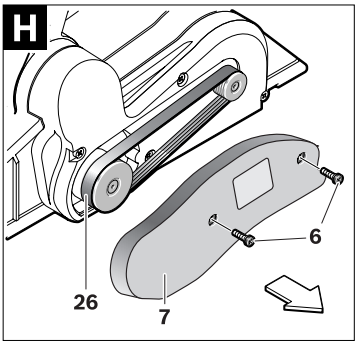
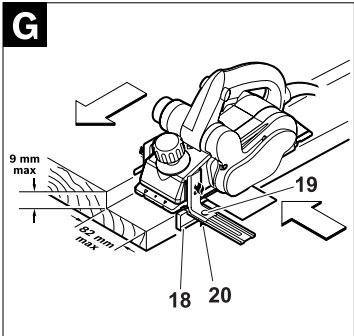
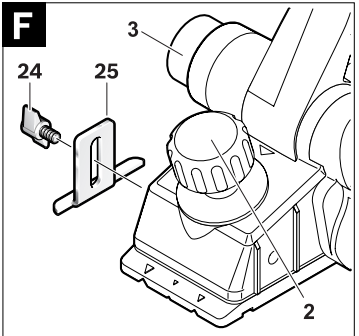
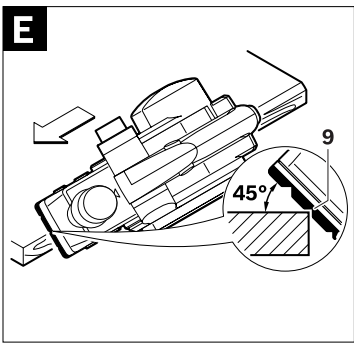
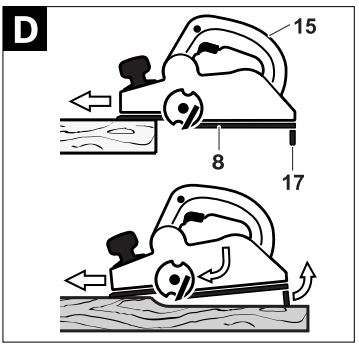
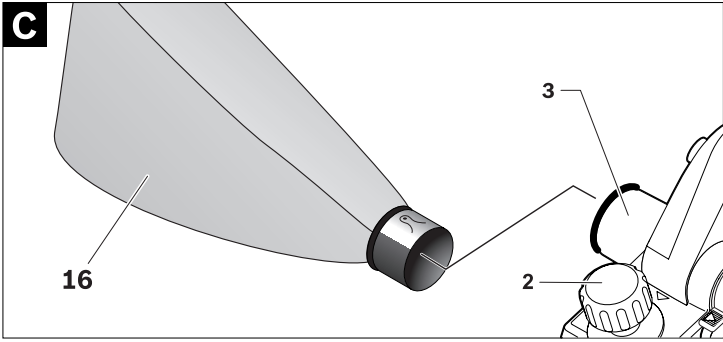


Área Empresarial Andalucía - Sector I  
Calle Sierra de Cazorla nº7  
C.P: 28320 Pinto (Madrid) SPAIN  
[info@grupostayer.com](mailto:info@grupostayer.com)

[www.grupostayer.com](http://www.grupostayer.com)













## P910

$P_1$	<b>W</b>	910
$R_1$	<b>min-1</b>	12000
$P_{max}$	<b>mm</b>	0-3
$P_r$	<b>mm</b>	15
$A_c$	<b>mm</b>	82
	<b>kg</b>	2.8
		II
 $K=3$ dB	$L_{WA}$	<b>dB (A)</b> 105
	$L_{PA}$	<b>dB (A)</b> 98
 $k=1.5$ dB (EN 60745)	<b><math>a_h</math></b>	7.8 m/s <sup>2</sup>

La herramienta eléctrica ha sido diseñada para cepillar sobre una base firme piezas de madera como, p.ej., vigas y tablas. Además, es adecuada para biselar bordes y cepillar rebajes.

## 1\_INSTRUCCIONES ESPECIFICAS DE SEGURIDAD

Antes de depositar la herramienta eléctrica, espere a que se haya detenido el cilindro de cuchillas. Las cuchillas del cilindro sin cubrir podrían engancharse en la superficie de apoyo y hacerle perder el control sobre el aparato y causar un grave accidente.

No introduzca los dedos en la boca de aspiración de virutas. Podría lesionarse con las piezas en rotación.

Solamente aproxime la herramienta eléctrica en funcionamiento contra la pieza de trabajo. En caso contrario puede que sea rechazado el aparato al engancharse el útil en la pieza de trabajo.

Trabaje siempre guiando el cepillo de manera que la base de cepillar asiente plana sobre la pieza de trabajo. En caso contrario podría ladearse el cepillo y lesionarle.

Jamás cepille sobre objetos metálicos, clavos o tornillos. Ello podría dañar la cuchilla y el cilindro de cuchillas y ocasionar unas vibraciones excesivas.

Asegure la pieza de trabajo. Una pieza de trabajo fijada con unos dispositivos de sujeción, o en un tornillo de banco, se mantiene sujeta de forma mucho más segura que con la mano.

No utilice la herramienta eléctrica si el cable está dañado. No toque un cable dañado, y desconecte el enchufe de la red, si el cable se daña durante el trabajo. Un cable dañado comporta un mayor riesgo de electrocución.

## 2\_INSTRUCCIONES DE PUESTA EN SERVICIO

### COLOCACIÓN DE LA HERRAMIENTA



Lea íntegramente estas advertencias de peligro e instrucciones. En caso de no atenderse a las advertencias de peligro e instrucciones siguientes, ello puede ocasionar una descarga eléctrica, un incendio y/o lesión grave. Despliegue y mantenga abierta la solapa con la imagen del aparato mientras lee las instrucciones de manejo.



**¡Colocarse un protector de oídos!**

## MONTAJE

Antes de cualquier manipulación en la herramienta eléctrica, sacar el enchufe de red de la toma de corriente.

**Montaje de las cuchillas (Figura B).**

La ranura guía que llevan las cuchillas garantiza un ajuste de altura uniforme al cambiar o darle la vuelta a las mismas.

Si procede, limpie el alojamiento de la cuchilla en el elemento de sujeción 11 y la propia cuchilla 13.

Al montar la cuchilla observe que ésta quede perfectamente alojada en la guía prevista para tal fin en el elemento de sujeción 11. La cuchilla deberá montarse cuidando que quede centrada con la base de cepillar 8. A continuación, apriete firmemente los dos tornillos de sujeción 12 con la llave macho hexagonal 14.



Antes de la puesta en funcionamiento verifique la sujeción firme de los tornillos de sujeción 12. Gire a mano el rodillo portacuchillas 10 para asegurarse de que las cuchillas no rocen en ninguna parte.

**Aspiración de polvo y virutas.**

El polvo de ciertos materiales como, pinturas que contengan plomo, ciertos tipos de madera y algunos minerales y metales, puede ser nocivo para la salud. El contacto y la inspiración de estos polvos pueden provocar en el usuario o en las personas circundantes reacciones alérgicas y/o enfermedades respiratorias.

Ciertos polvos como los de roble, encina y haya son considerados como cancerígenos, especialmente en combinación con los aditivos para el tratamiento de la madera (cromatos, conservantes de la madera). Los materiales que contengan amianto solamente deberán ser procesados por especialistas.

– A ser posible utilice un equipo para aspiración de polvo.

– Observe que esté bien ventilado el puesto de trabajo.

– Se recomienda una mascarilla protectora con un filtro.

Observe las prescripciones vigentes en su país sobre los materiales a trabajar.

Limpie periódicamente la boca de aspiración de virutas 3.

Para desatascar una boca de aspiración de virutas obstruida, emplee un medio adecuado como, p.ej., una pieza de madera, aire comprimido, etc.



No introduzca los dedos en la boca de aspiración de virutas. Podría lesionarse con las piezas en rotación.

Para garantizar una aspiración óptima utilice siempre un equipo de aspiración externo o un saco colector de polvo y virutas.

**Aspiración externa (Figura C)**

- A ambas bocas de aspiración de virutas puede

- acoplarse una manguera de aspiración.
- Conecte el otro extremo de la manguera de aspiración a un aspirador.
  - El aspirador debe ser adecuado para el material a trabajar.

Para aspirar polvo especialmente nocivo para la salud, cancerígeno, o polvo seco utilice un aspirador especial.

#### Aspiración propia (Figura C)

Al realizar pequeños trabajos puede Ud. emplear un saco colector de polvo y virutas 16. Inserte firmemente el racor del saco colector de polvo en la boca de aspiración de virutas 3. Vacíe a tiempo el saco colector de polvo y virutas 16 para conseguir que la aspiración de polvo sea óptima.

### CONEXIÓN ELÉCTRICA

**¡Observe la tensión de red! La tensión alimentación deberá coincidir con las indicaciones en la placa de características de la herramienta eléctrica. Las herramientas eléctricas marcadas con 230 V pueden funcionar también a 220 V.**

### DESCRIPCIÓN ILUSTRADA

- 1 Escala para ajuste del grosor de viruta
- 2 Botón giratorio para ajuste del grosor de viruta
- 3 Expulsor de virutas
- 4 Bloqueo de conexión para interruptor de conexión/desconexión
- 5 Interruptor de conexión/desconexión
- 6 Tornillo para cubierta de la correa
- 7 Cubierta de la correa
- 8 Base de cepillar
- 9 Ranuras en V
- 10 Rodillo portacuchillas
- 11 Elemento de sujeción de cuchillas
- 12 Tornillo de sujeción de cuchillas
- 13 Cuchilla
- 14 Llave macho hexagonal (no incluida)
- 15 Empuñadura
- 16 Saco colector de polvo y virutas
- 17 Salida alternativa de virutas
- 18 Tope paralelo
- 19 Escala para ancho de rebaje
- 20 Tuerca de sujeción para ajuste del ancho de rebaje
- 21 Tornillo de sujeción (tope paralelo/tope para ángulos)
- 22 Cable red eléctrica
- 23 Datos técnicos (labels)
- 24 Tornillo de sujeción. Tope de profundidad para rebajes
- 25 Tope de profundidad para rebajes
- 26 Correa motriz
- 27 Polea grande
- 28 Polea pequeña

## 3 INSTRUCCIONES DE FUNCIONAMIENTO

### COLOCACIÓN Y PRUEBAS

#### Conexión/desconexión

Para la puesta en marcha de la herramienta eléctrica accionar primero el bloqueo de conexión 4 y presionar a continuación el interruptor de conexión/desconexión 5 y mantenerlo accionado.

Para desconectar la herramienta eléctrica soltar el interruptor de conexión/desconexión 5.



**Por motivos de seguridad, no es posible enclavar el interruptor de conexión/desconexión 5, por lo que deberá mantenerse accionado todo el tiempo hasta finalizar el corte.**

### CAMBIO DE HERRAMIENTAS

#### Ajuste del grosor de viruta

El botón giratorio 2 permite ajustar de forma continua el grosor de viruta de 0-3 mm conforme a la escala 1.

#### Proceso de cepillado (Figura D)

Ajuste el grosor de viruta deseado y, seguidamente, asiente tan sólo la parte delantera de la base de cepillar 8 de la herramienta eléctrica sobre la pieza de trabajo.



**Solamente aproxime la herramienta eléctrica en funcionamiento contra la pieza de trabajo. En caso contrario puede que sea rechazado el aparato al engancharse el útil en la pieza de trabajo.**

Conecte la herramienta eléctrica y guíela con avance uniforme sobre la superficie a trabajar. Para obtener superficies de gran calidad únicamente trabaje con un avance reducido, ejerciendo presión contra el centro de la base de cepillar.

Al trabajar materiales duros como, p. ej., madera dura, así como al cepillar con el ancho máximo, ajuste tan sólo un grosor de viruta reducido y reduzca, dado el caso, la velocidad de avance.

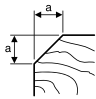
Un avance excesivo reduce la calidad de la superficie y puede provocar rápidamente una obturación de la boca de aspiración de virutas.

Únicamente unas cuchillas afiladas permiten conseguir un buen rendimiento en el arranque de material, además de cuidar la herramienta eléctrica.

- Conecte la herramienta eléctrica.
- Concentre la presión de aplicación sobre la parte delantera de la base de cepillar, y vaya desplazando lentamente hacia delante la herramienta eléctrica. Ello hace que la zapata de reposo sea abatida hacia arriba, de forma que la parte posterior de la base de cepillar asiente nuevamente contra la pieza de trabajo.
- Guíe la herramienta eléctrica con un avance uniforme sobre la superficie a trabajar.

### Biselado de cantos (Figura E):

Las ranuras en V (9) que lleva la base de cepillar delantera permiten biselar las esquinas de la pieza de trabajo rápida y sencillamente. Utilice la ranura en V correspondiente de acuerdo al ancho de biselado deseado. Para ello, aplique la ranura en V del cepillo contra la esquina de la pieza de trabajo y guíe el cepillo a lo largo de la misma.



RANURA UTILIZADA	MEDIDA (mm)
Ninguna	0-4
Pequeña	2-6
Medio	4-9
Grande	6-10

### Cepillado con tope paralelo (Figuras F-G)

Fije el tope paralelo 18 a la herramienta eléctrica con el tornillo de sujeción 21. Si su aplicación lo requiere, monte el tope de profundidad para rebajes 25 en la herramienta eléctrica con el tornillo de sujeción 24.

Afloje la tuerca de sujeción 20 y ajuste el ancho de rebaje deseado en la escala 19. Apriete la tuerca de sujeción 20.

Ajuste correspondientemente la profundidad de rebaje deseada en el tope de profundidad para rebajes 25.

Efectúe el proceso de cepillado tantas veces como sea necesario hasta conseguir la profundidad de rebaje deseada. Guíe el cepillo ejerciendo una presión lateral.

## CAMBIO DE ÚTIL.



**Tenga cuidado al cambiar las cuchillas. No sujete las cuchillas por los lados con filo. Podría lesionarse con los cantos afilados.**

Las cuchillas de metal duro, por ser reversibles, disponen de dos filos. Si ambos filos estuviesen mellados, es necesario sustituir la cuchilla 13. Las cuchillas no deberán reafilarse.

### Desmontaje de las cuchillas (Figura A)

Para darle la vuelta o sustituir la cuchilla 13, gire el rodillo portacuchillas 10 de manera que éste quede paralelo a la base de cepillar 8.

- 1- Afloje aprox. 1 – 2 vueltas los 2 tornillos de sujeción 12 con la llave macho hexagonal 14.
- 2- Si fuese preciso, afloje el elemento de sujeción 11 golpeándolo levemente con una pieza apropiada como, p.ej., una cuña de madera.
- 3- Saque la cuchilla 13 del rodillo portacuchillas 10 empujándola lateralmente con una pieza de madera.

### Cambio de la correa motriz (Figuras H-I)

Desenrosque completamente el tornillo 6 y retire la cubierta de la correa 7. Desmunte la correa motriz desgastada 26.

Antes de montar la correa motriz 26 nueva limpie ambas poleas 27 y 28.

Primeramente coloque la correa motriz 26 nueva sobre la polea pequeña 28, y a continuación presione la correa motriz 26 sobre la polea grande 27

mientras gira la misma a mano.

Observe que las estrías longitudinales de la correa motriz 26 queden perfectamente alojadas en las ranuras de las poleas 27 y 28.

Monte la cubierta de la correa 7 y apriete firmemente el tornillo 6.

## 4\_INSTRUCCIONES DE MANTENIMIENTO Y SERVICIO

Antes de cualquier manipulación en la herramienta eléctrica, sacar el enchufe de red de la toma de corriente.

Mantenga limpia la herramienta eléctrica y las rejillas de refrigeración para trabajar con eficacia y seguridad.

### LIMPIEZA

Si el desgaste de las escobillas es excesivo, la herramienta eléctrica se desconecta automáticamente. La herramienta eléctrica deberá enviarse para su mantenimiento a uno de los servicios técnicos que se indican bajo el apartado "Servicio técnico y asistencia al cliente".

Si a pesar de los esmerados procesos de fabricación y control, la herramienta eléctrica llegase a averiarse, la reparación deberá encargarse a un servicio técnico autorizado para herramientas eléctricas STAYER.

### SERVICIO DE REPARACIÓN

El servicio técnico le asesorará en las consultas que pueda Ud. tener sobre la reparación y mantenimiento de su producto, así como sobre piezas de recambio. Los dibujos de despiece e informaciones sobre las piezas de recambio las podrá obtener en:

**info@grupostayer.com**

Nuestro equipo de asesores técnicos le orientará gustosamente en cuanto a la adquisición, aplicación y ajuste de los productos y accesorios.

### GARANTÍA

#### Tarjeta de Garantía

Entre los documentos que forman parte de la herramienta eléctrica encontrará la tarjeta de garantía. Deberá rellenar completamente la tarjeta de garantía aplicando a esta copia del ticket de compra o factura y entregarla a su revendedor a cambio del correspondiente acuse de recibo.

**iNOTA! Si faltara esta tarjeta pídale a inmediato a su revendedor.**

La garantía se limita únicamente a los defectos de fabricación o de mecanización y cesa cuando las piezas

hayan sido desmontadas, manipuladas o reparadas fuera de la fábrica.

### ELIMINACIÓN

Recomendamos que las herramientas eléctricas, accesorios y embalajes sean sometidos a un proceso



de recuperación que respete el medio ambiente.

**Sólo para los países de la UE:**






¡No arroje las herramientas eléctricas a la basura! Conforme a la Directiva Europea 2002/96/CE sobre aparatos eléctricos y electrónicos inservibles, tras su transposición en ley nacional, deberán acumularse por separado las herramientas eléctricas para ser sometidas a un reciclaje ecológico.

**Reservado el derecho de modificación.**

## 5\_MARCAO NORMATIVO

### CARACTERÍSTICAS TÉCNICAS

$P_1 =$	Potencia absorbida nominal
$R_1 =$	Revoluciones en vacío
$P_{max} =$	Profundidad máxima
$P_r =$	Profundidad de rebaje
$A_c =$	Ancho de cepillado, máx
 =	Peso
 =	Clase de protección
$L_{wa} =$	Nivel de potencia acústica
$L_{PA} =$	Nivel de presión acústica
 =	Vibración

Estos datos son válidos para tensiones nominales de [U] 230/240 V ~ 50/60 Hz - 110/120 V ~ 60 Hz. Los valores pueden variar si la tensión fuese inferior, y en las ejecuciones específicas para ciertos países. Preste atención al nº de artículo en la placa de características de su aparato, ya que las denominaciones comerciales de algunos aparatos pueden variar.

### DECLARACIÓN DE CONFORMIDAD CE

El que suscribe:

**STAYER IBERICA, S.A.**

Con dirección:

Calle Sierra de Cazorla, 7  
Área Empresarial Andalucía - Sector 1  
28320 PINTO (MADRID)  
Tel.: +34 902 91 86 81 / Fax: +34 91 691 91 72

#### CERTIFICA

Declaramos bajo nuestra responsabilidad, que el producto descrito bajo "Datos técnicos" está en conformidad con las normas o documentos normalizados siguientes:  
EN 60745-2-14, EN 55014-1, EN 55014-2, EN 61000-3-2, EN 61000-3-3 de acuerdo con las regulaciones 2006/42/EC, 2014/30/EU, 2000/14/EC.

Ramiro de la Fuente

Director Manager



**CE**  **RÖHS**

Enero de 2020

L'elettrotensile è idoneo per la piallatura di superfici resistenti di legno come p. es. travi ed assi. Lo stesso è adatto anche per il taglio obliquo di bordi e per la scanalatura.

## 1\_ISTRUZIONI SPECIFICHE DI SICUREZZA

**Prima di appoggiare l'elettrotensile, attendere sempre fino all'arresto dell'albero portalamo.**

Un albero portalamo non protetto può rimanere agganciato alla superficie e causare la perdita di controllo nonché gravi lesioni.

**Non avvicinare mai le mani all'espulsione dei trucioli.** Le parti rotanti costituiscono un concreto pericolo.

**Avvicinare l'elettrotensile alla superficie in lavorazione soltanto quando è in azione.** In caso contrario vi è il pericolo di provocare un contraccolpo se l'utensile ad innesto si inceppa nel pezzo in lavorazione.

**Durante le operazioni di lavoro tenere sempre il pialletto in modo che la suola del pialletto sia appoggiata in modo piano sul pezzo in lavorazione.** Altrimenti il pialletto può inclinarsi e causare lesioni.

**Non passare mai il pialletto sopra oggetti metallici, chiodi oppure viti.** Lama e albero portalamo possono venire danneggiati e possono verificarsi vibrazioni elevate.

**Assicurare il pezzo in lavorazione.** Un pezzo in lavorazione può essere bloccato con sicurezza in posizione solo utilizzando un apposito dispositivo di serraggio oppure una morsa a vite e non tenendolo con la semplice mano.

**Mai utilizzare l'elettrotensile con un cavo danneggiato. Non toccare il cavo danneggiato ed estrarre la spina di rete in caso che si dovesse danneggiare il cavo mentre si lavora.** Cavi danneggiati aumentano il rischio di una scossa di corrente elettrica.

## 2\_ISTRUZIONI DI USO

### STRUMENTO DI POSIZIONAMENTO



**Leggere tutte le avvertenze di pericolo e le istruzioni operative.** In caso di mancato rispetto delle avvertenze di pericolo e delle istruzioni operative si potrà creare il pericolo di scosse elettriche, incendi e/o incidenti gravi.

Si prega di aprire la pagina ribaltabile su cui si trova raffigurata schematicamente la macchina e lasciarla aperta mentre si legge il manuale delle Istruzioni per l'uso.



**Indossare cuffie di protezione!**

## MONTAGGIO

**Prima di qualunque intervento sull'elettrotensile estrarre la spina di rete dalla presa.**

**Smontaggio della lama per piallare (Figura B).**

Tramite la scanalatura di guida della lama per piallare viene sempre garantita, in caso di sostituzione oppure di cambio di lato, una regolazione uniforme dell'altezza.

Se necessario, pulire la sede della lama nell'elemento di serraggio 11 e la lama per piallare 13.

Montando la lama per piallare prestare attenzione affinché la stessa sia posizionata perfettamente nella guida di supporto dell'elemento di serraggio 11. La lama per piallare deve essere montata ed allineata centralmente rispetto alla suola del pialletto o 8. Al termine serrare le 2 viti di fissaggio

12 con l'ausilio della chiave per viti a esagono cavo 14.



**Controllare prima della messa in funzione la sede fissa delle viti di fissaggio 12. Ruotare manualmente il cilindro lama 10 ed assicurarsi che la lama per piallare non tocchi in nessun punto.**

**Aspirazione polvere/aspirazione trucioli.**

Polveri e materiali come vernici contenenti piombo, alcuni tipi di legname, minerali e metalli possono essere dannosi per la salute. Il contatto oppure l'inalazione delle polveri possono causare reazioni allergiche e/o malattie delle vie respiratorie dell'operatore oppure delle persone che si trovano nelle vicinanze.

Determinate polveri come polvere da legname di faggio o di quercia sono considerate cancerogene, in modo particolare insieme ad additivi per il trattamento del legname (cromato, protezione per legno). Materiale contenente amianto deve essere lavorato esclusivamente da personale specializzato.

– Utilizzate, se possibile, un sistema di aspirazione delle polveri.

– Provvedere per una buona aerazione del posto di lavoro.

– Si consiglia di indossare un filtro. Observe las prescripciones vigentes en su país sobre los materiales a trabajar.

Osservare le norme in vigore nel Vostro paese per i materiali da lavorare. Pulire regolarmente l'espulsione trucioli 3. Per pulire un'espulsione trucioli intasata utilizzare un attrezzo adatto, p. es. un pezzo di legno, aria compressa, ecc.



**Non avvicinare mai le mani all'espulsione dei trucioli. Le parti rotanti costituiscono un concreto pericolo..**

Per garantire un'aspirazione ottimale utilizzare sempre un dispositivo di aspirazione esterno oppure un sacchetto raccogli-polvere/raccogli-trucioli.

### Aspirazione esterna (Figura C).

- Nell'espulsione trucioli può essere inserito su entrambi i lati un tubo di aspirazione.
- Collegare il tubo di aspirazione 15 con un aspirapolvere.
- L'aspirapolvere deve essere adatto per il materiale da lavorare.
- Utilizzare un aspiratore speciale per l'aspirazione di polveri particolarmente nocive per la salute, cancerogene oppure polveri asciutte.

Para aspirar polvo especialmente nocivo para la salud, cancerígeno, o polvo seco utilice un aspirador especial.

### Aspirazione propria (Figura C).

Per piccoli lavori può essere collegato un sacchetto raccogli-polvere/raccogli-trucioli 16. Inserire saldamente la bocchetta del sacchetto raccogli-polvere nell'espulsione trucioli 3. Svotare per tempo il sacchetto raccogli-polvere/ raccogli-trucioli 16 affinché l'aspirazione della polvere possa rimanere ottimale.

## ACCENSIONE ELETTRICA

**Osservare la tensione di rete! La tensione della rete deve corrispondere a quella indicata sulla targhetta dell'elettrotensile. Gli elettrotensili con l'indicazione di 230V possono essere collegati anche alla rete di 220V.**

## DESCRIZIONE ILLUSTRATA

- 1 Scala profondità di passata
- 2 Manopola per la regolazione della profondità di passata
- 3 Espulsione dei trucioli
- 4 Pulsante di sicurezza dell'interruttore di avvio/arresto
- 5 Interruttore di avvio/arresto
- 6 Vite per copertura della cinghia
- 7 Copertura della cinghia
- 8 Suola del pialletto
- 9 Scanalature a V
- 10 Cilindro lama
- 11 Elemento di serraggio per lama per piallare
- 12 Vite di fissaggio per lama per piallare
- 13 Lama del pialletto in metallo duro
- 14 Chiave per vite a esagono cavo (non incluso)
- 15 Maniglia
- 16 Sacchetto raccogli-polvere/raccogli-trucioli
- 17 Alternativa è prevista un'uscita trucioli
- 18 Guida parallela
- 19 Scala per larghezza di battuta
- 20 Controdado per regolazione della larghezza di battuta
- 21 Vite di fissaggio per guida parallela/guida angolare
- 22 Rete elettrica
- 23 Dati tecnici (etichette)
- 24 Vite di fissaggio per guida profondità di battuta
- 25 Guida profondità di battuta
- 26 Cinghia d'azionamento
- 27 Ruota grande della cinghia
- 28 Ruota piccola della cinghia

## 3\_ ISTRUZIONI DI FUNZIONAMENTO

### IL POSIZIONAMENTO E TEST

#### Accendere/spagnere

Per accendere l'elettrotensile azionare prima il pulsante di sicurezza 4 e premere poi l'interruttore di avvio/arresto 5 tenendolo premuto.

Per spegnere l'elettrotensile rilasciare di nuovo l'interruttore di avvio/arresto 5.



Per motivi di sicurezza non è possibile bloccare l'interruttore avvio/arresto 5 che deve essere tenuto sempre premuto durante l'esercizio.

### USO (FIG.7)

#### Regolazione della profondità di passata.

Con la manopola 2 è possibile regolare in continuo la profondità di passata di 0-3 mm in base alla scala profondità di passata 1.

#### Piallatura (Figura D).

Regolare la profondità di passata desiderata e appoggiare l'elettrotensile con la parte anteriore della suola del pialletto 8 sul pezzo in lavorazione.



Avvicinare l'elettrotensile alla superficie in lavorazione soltanto quando è in azione. In caso contrario vi è il pericolo di provocare un contraccolpo se l'utensile ad innesto si inceppa nel pezzo in lavorazione.

Accendere l'elettrotensile e condurlo con avanzamento uniforme sopra la superficie da lavorare. Per la realizzazione di superfici pregiate lavorare esclusivamente con avanzamento minimo ed esercitare la pressione centralmente sulla suola del pialletto.

In caso di lavorazione di materiali duri, p. es. legno duro ed in caso di impiego della larghezza massima di piallatura, regolare solo la profondità di passata minima e ridurre ev. l'avanzamento del pialletto.

Un avanzamento eccessivo riduce la finitura superficiale e può causare un rapido intasamento dell'espulsione trucioli.

Solo lame per piallatura affilate permettono buone prestazioni di taglio e proteggono l'elettrotensile.

– Accendere l'elettrotensile.

– Spostare la pressione d'appoggio sulla suola anteriore del pialletto e spingere lentamente l'elettrotensile in avanti.

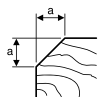
– Accendere l'elettrotensile.

– Spostare la pressione d'appoggio sulla suola anteriore del pialletto e spingere lentamente l'elettrotensile in avanti. Effettuando questa operazione il piedino d'appoggio viene sollevato in modo da consentire alla parte posteriore della suola del pialletto di appoggiare nuovamente sul pezzo in lavorazione.

– Condurre l'elettrotensile con avanzamento uniforme sopra la superficie da lavorare.

Smussatura degli angoli (Figura E)

Le scanalature a V (9) presenti nella suola anteriore del pialletto consentono una smussatura facile degli angoli del pezzo in lavorazione. Utilizzare la scanalatura a V adatta a seconda della larghezza di smussatura desiderata. Per effettuare questa lavorazione appoggiare il pialletto con la scanalatura a V sull'angolo del pezzo in lavorazione e condurlo lungo lo stesso.



SLOT UTILIZZATA	MISURE A (mm)
Nessuno	0-4
Piccolo	2-6
Medio	4-9
Grande	6-10

**Piallatura con guida parallela/guida angolare (Figure F-G)**

Montare sempre la guida parallela 18 oppure la guida angolare 22 sull'elettrotensile con la vite di fissaggio 21. A seconda dell'impiego montare la guida profondità di battuta 25 all'elettrotensile con la vite di fissaggio 24.

Allentare il controdado 20 e regolare la larghezza di battuta desiderata alla scala 19. Serrare di nuovo saldamente il controdado 20.

Regolare conformemente la profondità di battuta desiderata con la guida profondità di battuta 25.

Effettuare più volte la piallatura fino a quando è stata raggiunta la profondità di battuta desiderata. Condurre il pialletto con pressione d'appoggio laterale.

## CAMBIO DEGLI UTENSILI



**Prestare attenzione cambiando la lama per piallare. Non afferrare la lama per piallare ai bordi taglienti. È possibile ferirsi ai bordi molto affilati.**

La lama per piallare in metallo duro ha 2 taglianti e può essere voltata. Quando entrambi i taglianti non sono più affilati, la lama per piallare 13 deve essere sostituita. La lama per piallare non deve essere riaffilata.

**Smontaggio della lama per piallare (Figura A).**

Per voltare oppure sostituire la lama per piallare 13 ruotare il cilindro lama 10, fino a quando lo stesso si trova in posizione parallela rispetto alla suola del pialletto 8.

1- Allentare le 2 viti di fissaggio 12 con l'ausilio della chiave per viti a esagono cavo 14 per ca. 1-2 giri.

2- Qualora si rendesse necessario, allentare l'elemento di serraggio 11 tramite un leggero colpo con un attrezzo adatto, p. es. un cuneo di legno.

3- Con un pezzo di legno spingere fuori lateralmente la lama per piallare 13 dal cilindro lama 10.

**Sostituzione della cinghia d'azionamento (Figure H-I)**

Svitare la vite 6 e rimuovere la copertura della cinghia 7. Togliere la cinghia d'azionamento 26 usurata. Prima del montaggio di una nuova cinghia d'azionamento 26 pulire entrambe le ruote della cinghia 27 e 28. Mettere la cinghia d'azionamento

26 nuova per prima sulla ruota piccola della cinghia 28 ed applicare successivamente la cinghia d'azionamento 26, ruotando manualmente, sulla ruota grande della cinghia 27.

Prestare attenzione affinché la cinghia d'azionamento 26 scorra esattamente nelle scanalature longitudinali delle ruote della cinghia 27 e 28.

Applicare la copertura della cinghia 7 e serrare saldamente la vite 6.

## 4\_ ISTRUZIONI DI MANUTENZIONE ED ASSISTENZA

**Prima di qualunque intervento sull'elettrotensile estrarre la spina di rete dalla presa.**

**Per poter garantire buone e sicure operazioni di lavoro, tenere sempre puliti l'elettrotensile e le prese di ventilazione.**

### PULIZIA

Quando le spazzole di carbone sono usurate, l'elettrotensile si spegne automaticamente. Per le operazioni di manutenzione l'elettrotensile deve essere spedito al Centro di Assistenza Clienti. Per l'indirizzo, vedere paragrafo «Servizio post-vendita».

Se nonostante gli accurati procedimenti di produzione e di controllo l'elettrotensile dovesse guastarsi, la riparazione va fatta effettuare da un punto di assistenza autorizzato per gli elettrotensili STAYER.

### SERVIZIO DI RIPARAZIONE

Il servizio di assistenza risponde alle Vostre domande relative alla riparazione ed alla manutenzione del Vostro prodotto nonché concernenti le parti di ricambio. Disegni in vista esplosa ed informazioni relative alle parti di ricambio sono consultabili anche sul sito:

[info@gruppostayer.com](mailto:info@gruppostayer.com)

Il nostro team di consulenti tecnici saranno lieti di guidare per l'attuazione di acquisizione, e la regolazione di prodotti e accessori.

### GARANZIA

**Carta di garanzia**

Tra i documenti che formano parte della presente attrezzatura troverà la carta della garanzia.

Dovrà riempire completamente la carta della garanzia applicando alla medesima la copia del ticket d'acquisto o la fattura e consegnarla al suo rivenditore a cambio della corrispondente ricevuta di ritorno.

**iNota! Se mancasse questa tessera, la chieda immediatamente al suo rivenditore.**

La garanzia si limita unicamente ai difetti di fabbricazione o di meccanizzato e cessa quando i pezzi siano stati smontati, manipolati o riparati fuori dalla fabbrica.

## SMALTIMENTO E RICICLAGGIO

### Smaltimento

Avviare ad un riciclaggio rispettoso dell'ambiente pistola a spruzzo, unità elettrica, accessori ed imballaggi scartati.

### Solo per i Paesi della CE:






Non gettare elettrodomestici dismessi tra i rifiuti domestici! Conformemente alla norma della direttiva CE 2002/96 sui rifiuti di apparecchiature elettriche ed elettroniche (RAEE) ed all'attuazione del recepimento nel diritto nazionale, gli elettrodomestici diventati inservibili devono essere raccolti separatamente ed essere inviati ad una riutilizzazione ecologica.

Con ogni riserva di modifiche tecniche.

## 5\_NORMATIVE

### DATI TECNICI

$P_1$	=	Potenza
$R_1$	=	Caricare velocità
$P_{max}$	=	Profondità massima
$P_r$	=	Profondità di recesso
$A_c$	=	Larghezza di lavoro, max
	=	Peso
	=	Classe di protezione
$L_{wa}$	=	Livello di potenza sonora
$L_{PA}$	=	Livello di pressione sonora
	=	Vibrazione

Le caratteristiche si riferiscono a tensioni nominali [U] 230/240 V ~ 50/60 Hz - 110/120 V ~ 60 Hz. In caso di tensioni minori ed in caso di modelli speciali a seconda dei Paesi, le caratteristiche riportate possono essere divergenti. Si prega di tenere presente il codice prodotto applicato sulla targhetta di costruzione del Vostro elettrodomestico. Le descrizioni commerciali di singoli elettrodomestici possono variare.

## DICHIARAZIONE DI CONFORMITÀ CE

Il sottoscritto:

**STAYER IBERICA, S.A.**

Con indirizzo a:

Calle Sierra de Cazorla, 7  
Área Empresarial Andalucía - Sector 1  
28320 PINTO (MADRID)  
Tel.: +34 902 91 86 81 / Fax: +34 91 691 91 72

### CERTIFICA

Noi dichiariamo sotto la nostra unica e sola responsabilità che questo prodotto si trova in conformità con le norme o i documenti normalizzati seguenti: EN 60745-1, EN 60745-2-14, EN 55014-1, EN 55014-2, EN 61000-3-2, EN 61000-3-3 in conformità con i regolamenti 2006/42/EC, 2014/30/EU, 2000/14/EC.

Ramiro de la Fuente  
Director Manager



Gennaio 2020

The machine is intended for planing of firmly supported wooden materials, such as beams and boards. It is also suitable for beveling edges and rebating.



Before restarting, check if the fastening screws 12 are tightened well. Rotate the blade drum 10 by hand and ensure that the planer blade does not grate.

## 1\_SPECIFIC SAFETY INSTRUCTIONS

Wait for the cutter to stop before setting the tool down. An exposed cutter may engage the surface leading to possible loss of control and serious injury.

Do not reach into the saw dust ejector with your hands. They could be injured by rotating parts.

Apply the machine to the workpiece only when switched on. Otherwise there is danger of kickback when the cutting tool jams in the workpiece.

When working, always hold the planer in such a manner that the planer base plate faces flat on the workpiece. Otherwise the planer can become wedged and lead to injuries.

Never plane over metal objects, nails or screws. The planer blade and the blade shaft can become damaged and lead to increased vibrations.

Secure the workpiece. A workpiece clamped with clamping devices or in a vice is held more secure than by hand.

Never use the machine with a damaged cable. Do not touch the damaged cable and pull the mains plug when the cable is damaged while working. Damaged cables increase the risk of an electric shock.

### Dust/Chip Extraction:

Dusts from materials such as lead-containing coatings, some wood types, minerals and metal can be harmful to one's health. Touching or breathing-in the dusts can cause allergic reactions and/or lead to respiratory infections of the user or bystanders.

Certain dusts, such as oak or beech dust, are considered as carcinogenic, especially in connection with wood-treatment additives (chromate, wood preservative). Materials containing asbestos may only be worked by specialists.

- Use dust extraction whenever possible.
- Provide for good ventilation of the working place.
- It is recommended to wear a filter

Observe the relevant regulations in your country for the materials to be worked.

Clean the chip ejector 3 regularly. Use a suitable tool (e.g., a piece of wood, compressed air, etc.) to clean a clogged chip ejector.



Do not reach into the saw dust ejector with your hands. They could be injured by rotating parts.

To ensure optimum extraction of dust/chips, always work with external dust extraction or a chip/dust bag.

## 2\_INSTRUCTIONS FOR USE

### PLACEMENT TOOL



Read all safety warnings and all instructions. Failure to follow the warnings and instructions may result in electric shock, fire and/or serious injury. While reading the operating instructions, unfold the graphics page for the machine and leave it open.



**iColocarse un protector de oídos!**

### ASSEMBLY (FIG.1)

Before any work on the machine itself, pull the mains plug.

#### Assembling the Planer Blade(s) (Figure B).

The guide groove of the planer blade always ensures continuous height adjustment when replacing or reversing it. If required, clean the blade seat in the clamping element 11 and the planer blade 13.

When assembling the planer blade, ensure that it is seated properly in the blade holder of the clamping element 11. The planer blade must be assembled and aligned centred to the planer base plate 8 Afterwards tighten the 2 fastening screws 12 with the Allen key 14.

#### External Dust Extraction (Figure C)

- An extraction hose, can be attached on either side of the chip ejector.
- Connect the vacuum hose to a vacuum cleaner.
- The vacuum cleaner must be suitable for the material being worked.
- When vacuuming dry dust that is especially detrimental to health or carcinogenic, use a special vacuum cleaner.

#### Integrated Dust Extraction (Figure C)

A chip/dust bag 16 can be used for smaller jobs. Insert the sleeve of the chip/dust bag firmly into the chip ejector.

3. Empty the chip/dust bag 16 at regular intervals to maintain optimum dust collection.

### ELECTRICAL CONNECTION

Observe correct mains voltage! The voltage of the power source must agree with the voltage specified on the nameplate of the machine. Power tools marked with 230 V can also be operated with 220 V.

### ILLUSTRATED DESCRIPTION

- 1 Planing depth scale
- 2 Depth adjustment knob
- 3 Sawdust ejector

- 4 Lock-off button for On/Off switch
- 5 On/Off switch
- 6 Screw for belt cover
- 7 Belt cover
- 8 Planer base plate
- 9 V-grooves
- 10 Blade drum
- 11 Clamping element for blade
- 12 Fastening screw for planer blade
- 13 Carbide blade
- 14 Allen key (not included)
- 15 Handle
- 16 Chip/dust bag
- 17 Alternatively output chip
- 18 Parallel guide
- 19 Scale for rebating width
- 20 Locking nut for adjustment of rebating width
- 21 Fastening bolt for parallel and beveling guide
- 22 Mains electric
- 23 Technical data (labels)
- 24 Fastening bolt for rebating depth stop
- 25 Rebating depth stop
- 26 Drive belt
- 27 Large pulley
- 28 Small pulley

only low planing depths and reduce planer feed, as required.

Excessive feed reduces the surface quality and can lead to rapid clogging of the chip ejector.

Only sharp blades achieve good cutting capacity and give the machine longer life.

– Switch on the machine.

– Apply the supporting pressure onto the front part of the planer base plate and slowly push the machine forward).

This tilts the park rest upward so that the rear part of the planer base plate faces on the workpiece again.

– Guide the machine over the surface to be planed with even feed.

#### Beveling Edges (Figure E):

The V-grooves (9) in the front planer base plate allow quick and easy beveling of workpiece edges. Depending on required bevel width, use the corresponding V-groove. For this, place the planer with the V-groove onto the edge of the workpiece and guide it along the edge.

SLOT USED	MEASURE A (mm)
None	0-4
Small	2-6
Medium	4-9
Large	6-10



## 3 OPERATING INSTRUCTIONS

### PLACEMENT AND TESTING

#### Switching On and Off

To start the machine, first push the lock-off button for the On/Off switch 4 and then press the On/Off switch 5 and keep it pressed.

To switch off the machine, release the On/Off switch 5.



For safety reasons, the On/Off switch 5 cannot be locked; it must remain pressed during the entire operation.

### ADJUSTMENT OPERATION

#### Adjusting the Planing Depth

With the adjustment knob 2, the planing depth can be adjusted variably from 0–3 mm using the planing depth scale 1

#### Planing (Figure D)

Set the required planing depth and place the front part of the planer base plate 8 against the workpiece.



Apply the machine to the workpiece only when switched on. Otherwise there is danger of kickback when the cutting tool jams in the workpiece.

Switch the machine on and guide the machine with even feed over the surface to be planed. To achieve high-grade surfaces, work only with low feed and apply pressure on the centre of the planer base plate.

When machining hard materials (e.g. hardwood) as well as when utilising the maximum planer width, set

#### Planing with Parallel (Figure F-G).

Mount the parallel guide 18 to the machine using the corresponding fastening bolt 21. Depending on the application, mount the rebating depth stop 25 with fastening bolt 24 to the machine.

Loosen the locking nut 20 and adjust the requested rebating width on the scale 19. Tighten the locking nut 20 again.

Adjust the requested rebating depth accordingly with the rebating depth stop 25.

Carry out the planing procedure several times until the requested rebating depth is reached. Guide the planer applying sideward supporting pressure.

### CHANGING THE TOOL



Be cautious when replacing the planer blades. Do not grasp the planer blades by the cutting edges. Possible danger of injury due to the sharp cutting edges of the planer blades.

The carbide blade has 2 cutting edges and can be reversed. When both cutting edges are dull, the planer blade 13 must be replaced. The carbide blade may not be resharpened.

#### Disassembling the Planer Blade(s) (Figure A).

To reverse or replace the planer blade 13, rotate the blade

drum 10 until it is parallel to the planer base plate 8.

1- Loosen the two fastening screws 12 with the Allen key 14 by approx. 1 – 2 turns.

2- If necessary, loosen the clamping element 11 by giving it a light blow with a suitable tool (e.g. a wooden wedge).

3- Push the planer blade 13 sideways out of the blade drum 10 with a piece of wood. Replacing the Drive Belt (figure H-I) Unscrew screw 6 and take off the belt cover 7. Remove the worn drive belt 26.

Before assembling a new drive belt 26, clean both pulleys 27 and 28.

Place the new drive belt 26 on the small pulley 28 first and then work the drive belt 26 onto the large pulley 27 by hand while rotating it.

Make sure that the drive belt 26 runs exactly in the longitudinal grooves of the pulleys 27 and 28. Reattach the belt cover 7 and tighten with the screw 6.

## 4\_MAINTENANCE AND SERVICE INSTRUCTIONS

Before any work on the machine itself, pull the mains plug. For safe and proper working, always keep the machine and ventilation slots clean.

### CLEANING

When the carbon brushes wear below acceptable service tolerances, the machine will automatically cut out. The machine must be sent to customer service for maintenance (for address, see the "After-sales Service and Customer Assistance" section).

If the machine should fail despite the care taken in manufacturing and testing procedures, repair should be carried out by an after-sales service centre for STAYER power tools.

### REPAIR SERVICE

Our after-sales service responds to your questions concerning maintenance and repair of your product as well as spare parts. Exploded views and information on spare parts can also be found under:

[info@grupostayer.com](mailto:info@grupostayer.com)

Our customer consultants answer your questions concerning best buy, application and adjustment of products and accessories.

### WARRANTY

#### Warranty card

Included in the documentation that accompanies this equipment, you should find the warranty card. You should fill out the card completely and return to vendor with a copy of purchasing receipt or invoice and you should receive a receipt.

**Note: If you cannot find the warranty card within the documentation, you must ask for it through your supplier.**

The warranty is limited only to manufacturing defects and expire if pieces have been removed or manipulated or repaired other than the manufacturer.

## DISPOSAL AND RECYCLING

The machine, accessories and packaging should be sorted for environmental-friendly recycling.

### Only for EC countries:



Do not dispose of power tools into household waste! According to the European Guideline 2002/96/EC for Waste Electrical and Electronic Equipment and its implementation into national right, power tools that are no longer usable must be collected separately and disposed of in an environmentally correct manner.

**Subject to change without notice.**

## 5\_REGULATIONS

### TECHNICAL DATA

$P_1 =$	Rated power input
$R_1 =$	Load speed
$P_{max} =$	Maximum depth
$P_r =$	Depth of recess
$A_c =$	Working width, max
$\bar{m} =$	Weight
$\square =$	Protection class
$L_{wa} =$	Sound power level
$L_{PA} =$	Sound pressure level
$\text{vib} =$	Vibration

The values given are valid for nominal voltages [U] 230/240 V ~ 50/60 Hz - 110/120 V ~ 60Hz. For lower voltage and models for specific countries, these values can vary. Please observe the article number on the type plate of your machine. The trade names of the individual machines may vary.

## EU DECLARATION OF CONFORMITY

The undersigned::

**STAYER IBERICA, S.A.**

With address at:

Calle Sierra de Cazorla, 7 Área Empresarial  
Andalucía - Sector 1 28320 PINTO (MADRID)  
Tel.: +34 902 91 86 81 / Fax: +34 91 691 91 72

### CERTIFIES

We declare under our sole responsibility that this product is in conformity with the following standards or standardized documents: EN 60745-1, EN 60745-2-14, EN 55014-1, EN 55014-2, EN 61000-3-2, EN 61000-3-3 according to EU Regulations 2006/42/EC, 2014/30/EU, 2000/14/EC.



Ramiro de la Fuente  
Director Manager  
January 2020





Das Elektrowerkzeug ist bestimmt, bei fester Auflage Holzwerkstoffe wie z. B. Balken und Bretter zu hobeln. Es eignet sich auch zum Abschragen von Kanten und zum Falzen.

## 1\_SPEZIELLE SICHERHEITSHINWEISE

Warten Sie den Stillstand der Messerwelle ab, bevor Sie das Elektrowerkzeug ablegen. Eine freiliegende Messerwelle kann sich mit der Oberfläche verhasen und zum Verlust der Kontrolle sowie schweren Verletzungen führen.

Greifen Sie nicht mit den Händen in den Spanauswurf. Sie können sich an rotierenden Teilen verletzen. Führen Sie das Elektrowerkzeug nur eingeschaltet gegen das Werkstück. Es besteht sonst die Gefahr eines Rückschlages, wenn sich das Einsatzwerkzeug im Werkstück verhakt.

Halten Sie den Hobel beim Arbeiten immer so, dass die Hobelsohle flach auf dem Werkstück aufliegt.

Der Hobel kann sich sonst verkanten und zu Verletzungen führen.

Hobeln Sie nie über Metallgegenstände, Nägel oder Schrauben. Messer und Messerwelle können beschädigt werden und zu erhöhten Vibrationen führen.

Sichern Sie das Werkstück. Einmit Spannvorrichtungen oder Schraubstock festgehaltenes Werkstück ist sicherer gehalten als mit Ihrer Hand. Benutzen Sie das Elektrowerkzeug nicht mit beschädigtem Kabel. Berühren Sie das beschädigte Kabel nicht und ziehen Sie den Netzstecker, wenn das Kabel während des Arbeitens beschädigt wird.

Beschädigte Kabel erhöhen das Risiko eines elektrischen Schlages.

## 2\_INBETRIEBNAHMEANLEITUNG

### PLACEMENT-TOOL



Lesen Sie alle Sicherheitshinweise und Anweisungen. Versäumnisse bei der Einhaltung der Sicherheitshinweise und Anweisungen können elektrischen Schlag, Brand und/oder schwere Verletzungen verursachen. Bitte klappen Sie die Aufklappseite mit der Darstellung des Elektrowerkzeugs auf, und lassen Sie diese Seite aufgeklappt, während Sie die Betriebsanleitung lesen.



**Das Tragen von Gehörschutz tragen!**

### MONTAGE

Ziehen Sie vor allen Arbeiten am Elektrowerkzeug den Netzstecker aus der Steckdose.

**Hobelmesser montieren (Bild B).**

Durch die Führungsnut des Hobelmessers wird beim Wechseln bzw. Wenden stets eine gleichmäßige

Höheneinstellung gewährleistet. Falls erforderlich, reinigen Sie den Messersitz im Spannelement 11 und das Hobelmesser 13.

Achten Sie beim Einbau des Hobelmessers darauf, dass es einwandfrei in der Aufnahmeführung des Spannelementes 11 sitzt. Das Hobelmesser muss mittig zur Hobelsohle 8 eingebaut und ausgerichtet werden. Ziehen Sie anschließend die 2 Befestigungsschrauben 12 mit dem Innensechskantschlüssel 14 fest.



**Prüfen Sie vor der Inbetriebnahme den festen Sitz der Befestigungsschrauben 12. Drehen Sie den Messerkopf 10 von Hand durch und stellen Sie sicher, dass das Hobelmesser nirgends streift.**

#### Staub-/Späneabsaugung.

Stäube von Materialien wie bleihaltigem Anstrich, einigen Holzarten, Mineralien und Metall können gesundheitsschädlich sein. Berühren oder Einatmen der Stäube können allergische Reaktionen und/oder Atemwegserkrankungen des Benutzers oder in der Nähe befindlicher Personen hervorrufen.

Bestimmte Stäube wie Eichen- oder Buchenstaub gelten als krebserzeugend, besonders in Verbindung mit Zusatzstoffen zur Holzbehandlung (Chromat, Holzschutzmittel). Asbesthaltiges Material darf nur von Fachleuten bearbeitet werden.

- Benutzen Sie möglichst eine Staubabsaugung.
- Sorgen Sie für gute Belüftung des Arbeitsplatzes.
- Es wird empfohlen, eine Atemschutzmaske mit Filterklasse

Beachten Sie in Ihrem Land gültige Vorschriften für die zu bearbeitenden Materialien. Reinigen Sie den Spanauswurf 3 regelmäßig. Verwenden Sie zum Reinigen eines verstopften Spanauswurfes ein geeignetes Werkzeug, z. B. ein Holzstück, Druckluft, etc.



**Greifen Sie nicht mit den Händen in den Spanauswurf. Sie können sich an rotierenden Teilen verletzen.**

Verwenden Sie zur Gewährleistung einer optimalen Absaugung stets eine Fremdabsaugvorrichtung oder einen Staub-/Spänesack.

#### Fremdabsaugung ( Bild C)

- An den Spanauswurf kann beidseitig ein Absaugschlauch gesteckt werden.
- Schließen Sie das andere Ende des Saugschlauches auf ein Vakuum.
- Der Staubsauger muss für den zu bearbeitenden Werkstoff geeignet sein. Verwenden Sie beim Absaugen von besonders gesundheitsgefährdenden, krebserzeugenden oder trockenen Stäuben einen Spezialsauger.

#### Eigenabsaugung (Bild C)

Bei kleineren Arbeiten können Sie einen Staub-/Spänesack 16 anschließen. Stecken Sie den Staubsackstutzen fest in den Spanauswurf 3. Entleeren

Sie den Staub-/Spänesack 16 rechtzeitig, damit die Staubaufnahme optimal erhalten bleibt.

## ELEKTRISCHER ANSCHLUSS

Beachten Sie die Netzspannung! Die Spannung der Stromquelle muss mit den Angaben auf dem Typenschild des Elektrowerkzeuges übereinstimmen. Mit 230 V gekennzeichnete Elektrowerkzeuge können auch an 220 V betrieben werden.

## ILLUSTRIERTE BESCHREIBUNG

- 1 Spantiefenskala
- 2 Drehknopf für Spantiefeneinstellung
- 3 Spanauswurf
- 4 Einschaltsperr für Ein-/Ausschalter
- 5 Ein-/Ausschalter
- 6 Schraube für Riemenabdeckung
- 7 Riemenabdeckung
- 8 Hobelsohle
- 9 V-Nuten
- 10 Messerkopf
- 11 Spannelement für Hobelmesser
- 12 Befestigungsschraube für Hobelmesser
- 13 Hobelmesser
- 14 Innensehskantschlüssel (nicht enthalten)
- 15 Handhaben
- 16 Staub-/Spänesack
- 17 Alternativ Ausgangs-Chip
- 18 Parallelanschlag
- 19 Skala für Falzbreite
- 20 Feststellmutter für Einstellung Falzbreite
- 21 Befestigungsschraube für Parallel-/Winkelanschlag
- 22 Elektrische Netz
- 23 Technische Daten (Etiketten)
- 24 Befestigungsschraube für Falztiefenanschlag
- 25 Falztiefenanschlag\*
- 26 Antriebsriemen
- 27 Großes Riemenrad
- 28 Kleines Riemenrad

## 3\_BEDIENUNGSANLEITUNG

### PLATZIERUNG UND-PRÜFUNG

#### Ein-/Ausschalten

Zur Inbetriebnahme des Elektrowerkzeuges betätigen Sie zuerst die Einschaltsperr 4 und drücken anschließend den Ein-/Ausschalter 5 und halten ihn gedrückt.

Um das Elektrowerkzeug auszuschalten lassen Sie den Ein-/Ausschalter 5 los.



Aus Sicherheitsgründen kann der Ein- / Ausschalter 5 nicht arretiert werden, sondern muss während des Betriebes ständig gedrückt bleiben.

### WERKZEUGWECHSEL

#### Spantiefe einstellen

Mit dem Drehknopf 2 kann die Spantiefe stufenlos von 0–3mm anhand der Spantiefenskala 1 eingestellt werden.

#### Hobelvorgang (Bild D)

Stellen Sie die gewünschte Spantiefe ein und setzen Sie das Elektrowerkzeug mit dem vorderen Teil der Hobelsohle 8 an das Werkstück an.



Führen Sie das Elektrowerkzeug nur eingeschaltet gegen das Werkstück. Es besteht sonst die Gefahr eines Rückschlages, wenn sich das Einsatzwerkzeug im Werkstück verhak.

Schalten Sie das Elektrowerkzeug ein und führen Sie es mit gleichmäßigem Vorschub über die zu bearbeitende Oberfläche. Zur Erzielung hochwertiger Oberflächen arbeiten Sie nur mit geringem Vorschub und üben den Druck mittig auf die Hobelsohle aus.

Beim Bearbeiten harter Materialien, z. B. Hartholz, sowie bei Ausnutzung der maximalen Hobelbreite stellen Sie nur geringe Spantiefen ein und reduzieren Sie ggf. den Hobelvorschub.

Überhöhter Vorschub mindert die Oberflächengüte und kann zur schnellen Verstopfung des Spanauswurfes führen.

Nur scharfe Hobelmesser bringen gute Schnittleistung und schonen das Elektrowerkzeug.

– Schalten Sie das Elektrowerkzeug ein.

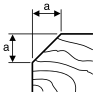
– Verlagern Sie den Auflagedruck auf die vordere Hobelsohle und schieben Sie das Elektrowerkzeug langsam nach vorn. Dabei wird der Parksuh nach oben weggeschwenkt, so dass der hintere Teil der Hobelsohle wieder am Werkstück anliegt.

– Führen Sie das Elektrowerkzeug mit gleichmäßigem Vorschub über die zu bearbeitende Oberfläche

#### Kanten anfasen (Bild E)

Die in der vorderen Hobelsohle (9) vorhandenen VNuten ermöglichen ein schnelles und einfaches Anfasen von Werkstückkanten. Verwenden Sie die entsprechende VNut je nach gewünschter Fasenbreite.

Setzen Sie dazu den Hobel mit der V-Nut auf die Werkstückkante auf und führen Sie ihn an dieser entlang.

	SLOT VERWENDET	MESSEN A (mm)
	Kein	0-4
	Klein	2-6
	Medium	4-9
	Groß	6-10

#### Hobeln mit Parallel-/Winkelanschlag (Bilder F–G)

Montieren Sie den Parallelanschlag 18 bzw.

den Winkelanschlag 22 jeweils mit der

Befestigungsschraube 21 am Elektrowerkzeug.

Montieren Sie je nach Einsatz den Falztiefenanschlag

25 mit der Befestigungsschraube 24 am

Elektrowerkzeug.

Lösen Sie die Feststellmutter 20 und stellen Sie die gewünschte Falzbreite an der Skala 19 ein. Ziehen Sie die Feststellmutter 20 wieder fest.

Stellen Sie die gewünschte Falztiefe mit dem Falztiefenanschlag 25 entsprechend ein.

Führen Sie den Hobelvorgang mehrmals durch, bis die gewünschte Falztiefe erreicht ist. Führen Sie den Hobel mit seitlichem Auflagedruck.

## WERKZEUGWECHSEL.



**Vorsicht beim Wechsel der Hobelmesser. Fassen Sie die Hobelmesser nicht an den Schneidkanten an. Sie können sich an den scharfen Schneidkanten verletzen.**

Das Hobelmesser aus Hartmetall hat 2 Schneiden und kann gewendet werden. Sind beide Schneidkanten stumpf, muss das Hobelmesser 13 gewechselt werden. Das Hobelmesser darf nicht nachgeschärft werden.

### Hobelmesser demontieren (Bild A)

Zum Wenden oder Ersetzen des Hobelmessers 13 drehen Sie den Messerkopf 10, bis er parallel zur Hobelsohle 8 steht.

1- Lösen Sie die 2 Befestigungsschrauben 12 mit dem Innensechskantschlüssel 14 ca. 1 – 2 Umdrehungen.

2- Falls erforderlich lösen Sie das Spannelement 11 durch einen leichten Schlag mit einem geeigneten Werkzeug, z.

B. einem Holzkeil.

3- Schieben Sie mit einem Holzstück das Hobelmesser 13 seitlich aus dem Messerkopf 10 heraus.

### Antriebsriemen wechseln (Bilder H-I)

Drehen Sie die Schraube 6 heraus und nehmen Sie die Riemenabdeckung 7 ab. Entfernen Sie den verschlissenen Antriebsriemen 26.

Reinigen Sie vor Einbau eines neuen Antriebsriemens 26 beide Riemenräder 27 und 28.

Legen Sie den neuen Antriebsriemen 26 zuerst auf das kleine Riemenrad 28 auf und drücken Sie den Antriebsriemen 26 anschließend unter Drehen von Hand auf das große Riemenrad 27 auf.

Achten Sie darauf, dass der Antriebsriemen 26 exakt in den Längsrillen der Riemenräder 27 bzw. 28 läuft.

Setzen Sie die Riemenabdeckung 7 auf und ziehen Sie die Schraube 6 fest.

## 4\_WARTUNG UND SERVICE ANLEITUNG

Ziehen Sie vor allen Arbeiten am Elektrowerkzeug den Netzstecker aus der Steckdose.

Halten Sie das Elektrowerkzeug und die Lüftungsschlitze sauber, um gut und sicher zu arbeiten.

## REINIGUNG

Bei verbrauchten Schleifkohlen schaltet das Elektrowerkzeug selbsttätig ab. Das Elektrowerkzeug muss zur Wartung an den Kundendienst geschickt werden, Anschriften siehe Abschnitt „Kundendienst und Kundenberatung“.

Sollte das Elektrowerkzeug trotz sorgfältiger Herstellungsverfahren einmal ausfallen, ist die

Reparatur von einer autorisierten Kundendienststelle für STAYERElektrowerkzeuge ausführen zu lassen.

## REPARIEREN

Der Kundendienst beantwortet Ihre Fragen zu Reparatur und Wartung Ihres Produkts sowie zu Ersatzteilen.

Explosionszeichnungen und Informationen zu Ersatzteilen finden Sie auch unter:

**info@grupostayer.com**

Das Bosch-Kundenberater-Team hilft Ihnen gerne bei Fragen zu Kauf, Anwendung und Einstellung von Produkten und Zubehören.

## GARANTIE

### Garantiekarte

Die Dokumente sind Teil des Werkzeugs wird die Garantiekarte zu finden. Muss in der Garantiekarte mit dieser Kopie der Kaufquittung oder Rechnung zu füllen und schicken Sie es an Ihren Händler im Tausch gegen Quittung.

**HINWEIS! Falls diese Karte fehlt pidasela sofort Ihren Händler.**

Die Garantie beschränkt sich auf Fabrikationsfehler oder Bearbeitung begrenzt und endet, wenn die Teile entfernt worden sind, manipuliert oder repariert außerhalb der Fabrik.

## ENTSORGUNG UND RECYCLING

Elektrowerkzeuge, Zubehör und Verpackungen sollen einer umweltgerechten Wiederverwertung zugeführt werden.

### Nur für EU-Länder:



Werfen Sie Elektrowerkzeuge nicht in den Hausmüll! Gemäß der Europäischen Richtlinie 2002/96/EG über Elektro- und Elektronik- Altgeräte und ihrer Umsetzung in nationales Recht müssen nicht mehr gebrauchsfähige Elektrowerkzeuge getrennt gesammelt und einer umweltgerechten Wiederverwertung zugeführt werden.

Änderungen vorbehalten.

## 5\_KENNZEICHNUNG STANDARDS

### TECHNISCHE DATEN

$P_1$  = Nennaufnahmeleistung

$R_1$  = Lastdrehzahl

$P_{max}$  = Maximale Tiefe

$P_r$  = Tiefe der Aussparung

$A_c$  = Breite der Bürsten, max

$\frac{m}{l}$  = Gewicht

$\square$  = Schutzart

$L_{wa}$  = Schalleistungspegel

$L_{PA}$  = Schalldruckpegel

$\text{vib}$  = Vibración

Angaben gelten für Nennspannungen [U] 230/240 V.  
Bei niedrigeren Spannungen und in länderspezifischen  
Ausführungen können diese Angaben variieren. Bitte  
beachten Sie die Sachnummer auf dem Typenschild  
Ihres Elektrowerkzeugs. Die Handelsbezeichnungen  
einzelner Elektrowerkzeuge können variieren.

## EG-KONFORMITÄTSERKLÄRUNG

Der Unterzeichnende:

**STAYER IBERICA, S.A.**

**Directed:**

Calle Sierra de Cazorla, 7  
Área Empresarial Andalucía - Sector 1  
28320 PINTO (MADRID)  
Tel.: +34 902 91 86 81 / Fax: +34 91 691 91 72

### **BESCHEINIGT**

Erklären unter unserer Verantwortung, dass das  
Produkt unter "Technische Daten" beschrieben  
im Einklang mit den Normen oder normativen  
Dokumenten wie folgt lautet: EN 60745-1, EN 60745-  
2-14, EN 55014-1, EN 55014-2, EN 61000-3-2, EN  
61000-3-3 in Übereinstimmung mit den Vorschriften  
2006/42/EC, 2014/30/EU, 2000/14/EC.

Ramiro de la Fuente

Director Manager



**CE**  **RÖHS**

Januar 2020

Équipé d'un support stable, l'outil électroportatif est conçu pour des travaux de rabotage sur des matériaux en bois, tels que poutres et planches. Il est également approprié pour chanfreiner des bords et pour faire des feuillures.

## 1\_ DES INSTRUCTIONS SÉCURITÉ SPÉCIFIQUES

Attendre l'arrêt de la lame avant de poser l'outil. Une lame exposée peut entamer la surface et conduire éventuellement à une perte de contrôle et à des blessures sérieuses.

Ne pas mettre les mains dans l'éjecteur de copeaux. Il y a un risque de blessures avec les parties en rotation.

Ne guider l'outil électroportatif contre la pièce à travailler que quand l'appareil est en marche. Sinon, il y a un risque d'un contrecoup, au cas où l'outil se coince dans la pièce.

Lors des travaux avec l'outil électroportatif, toujours tenir le rabot de sorte que le patin de rabot repose à plat sur la pièce à travailler. Sinon, le rabot risque de coincer, ce qui peut entraîner des blessures.

Ne jamais raboter ni pièces métalliques, ni clous ni vis. Le fer et le cylindre porte-fer peuvent être endommagés et entraîner des vibrations plus importantes.

Bloquer la pièce à travailler. Une pièce à travailler serrée par des dispositifs de serrage ou dans un étau est fixée de manière plus sûre que tenue dans les mains.

Ne jamais utiliser un outil électroportatif dont le câble est endommagé. Ne pas toucher à un câble endommagé et retirer la fiche du câble d'alimentation de la prise du courant, au cas où le câble serait endommagé lors du travail. Un câble endommagé augmente le risque d'un choc électrique.

## 2\_ INSTRUCTIONS POUR L'UTILISATION

### OUTIL DE PLACEMENT



Lire tous les avertissements et indications. Le non-respect des avertissements et instructions indiqués ci-après peut entraîner un choc électrique, un incendie et/ou de graves blessures sur les personnes.

Déplier le volet sur lequel l'appareil est représenté de manière graphique. Laisser le volet déplié pendant la lecture de la présente notice d'utilisation.



**Le port de protège-oreilles!**

### MONTAGE

Avant d'effectuer des travaux sur l'outil électroportatif, retirez la fiche de la prise de courant.

### Montage de la lame de rabot (Figure B)

Grâce à la rainure de guidage de la lame de rabot, le réglage en hauteur reste toujours le même lorsqu'on change ou qu'on tourne la lame.

Si nécessaire, nettoyez le logement des lames dans l'élément de serrage 11 et la lame de rabot 13.

Lors du montage de la lame de rabot, veillez à ce qu'elle repose correctement dans le guidage de l'élément de serrage 11. La lame de rabot doit être montée au milieu du patin de rabot 8 et correctement orientée par rapport à celui-ci. Ensuite, serrez les deux vis de fixation 12 à l'aide de la clé mâle pour vis à six pans creux 14.



**Avant de mettre l'appareil en fonctionnement, contrôler si les vis de fixation 12 sont bien fixées. Tourner la tête de lames 10 manuellement et s'assurer que la lame de rabot ne frôle nulle part.**

### Aspiration de poussières/de copeaux.

Les poussières de matériaux tels que peintures contenant du plomb, certains bois, minéraux ou métaux, peuvent être nuisibles à la santé. Toucher ou aspirer les poussières peut entraîner des réactions allergiques et/ou des maladies respiratoires auprès de l'utilisateur ou de personnes se trouvant à proximité.

Certaines poussières telles que les poussières de chêne ou de hêtre sont considérées cancérogènes, surtout en connexion avec des additifs pour le traitement de bois (chromate, lazure). Les matériaux contenant de l'amiante ne doivent être travaillés que par des personnes qualifiées.

- Si possible, utilisez une aspiration des poussières.
- Veillez à bien aérer la zone de travail.
- Il est recommandé de porter un masque respiratoire de filtre.

Respectez les règlements en vigueur dans votre pays spécifiques aux matériaux à traiter. Nettoyer régulièrement l'éjection des copeaux 3. Pour le nettoyage d'une éjection de copeaux obstruée, utiliser un moyen approprié, p. ex. pièce en bois, air comprimé etc.



**Ne pas mettre les mains dans l'éjecteur de copeaux. Il y a un risque de blessures avec les parties en rotation.**

Pour garantir une aspiration optimale, toujours utiliser un dispositif d'aspiration externe ou un sac à poussières/à copeaux.

### Aspiration externe de copeaux (Figure C)

- L'éjection des copeaux peut être branchée des deux côtés sur un tuyau d'aspiration.
- Raccorder le tuyau d'aspiration 15 à un aspirateur.
- L'aspirateur doit être approprié au matériau à travailler.

Pour l'aspiration de poussières particulièrement nuisibles à la santé, cancérogènes ou sèches, utilisez des aspirateurs spéciaux.

### Aspiration interne (Figure C)

Pour de petits travaux, il est possible de monter un sac à poussières/à copeaux 16. Introduire la tubulure du sac à poussière fermement dans l'éjecteur de copeaux 3. Vider à temps le sac à poussières/à copeaux 16 afin de toujours disposer d'une puissance optimale d'aspiration.

## CRACCORDEMENT ÉLECTRIQUE

**Tenez compte de la tension du réseau ! La tension de la source de courant doit coïncider avec les indications se trouvant sur la plaque signalétique de l'outil électroportatif. Les outils électroportatifs marqués 230V peuvent également être mis en service sous 220 V.**

## DESCRIPTION ILLUSTRÉE

- 1 Graduation de la profondeur de coupe
- 2 Bouton de réglage de la profondeur de coupe
- 3 Ejection des copeaux
- 4 Verrouillage de mise en fonctionnement de l'interrupteur Marche/Arrêt
- 5 Interrupteur Marche/Arrêt
- 6 Vis de la couverture de courroie
- 7 Couverture de courroie
- 8 Patin de rabot
- 9 Rainures en V
- 10 Tête de lames
- 11 Élément de serrage pour la lame du rabot
- 12 Vis de fixation pour la lame du rabot
- 13 Lame de rabot au carbure
- 14 Clé mâle coudée pour vis à six pans creux (pas inclus)
- 15 Manipuler
- 16 Sac à poussières/à copeaux
- 17 Puce de sortie alternative
- 18 Butée parallèle
- 19 Graduation pour largeur de la feuillure
- 20 Ecrou de blocage pour réglage de la largeur de la feuillure
- 21 Vis de fixation (butée parallèle/butée angulaire)
- 22 Câble électrique de réseau
- 23 Données techniques (labels)
- 24 Vis de fixation pour butée de profondeur de feuillure
- 25 Butée de profondeur de feuillure
- 26 Courroie d'entraînement
- 27 Grande poulie de courroie
- 28 Petite poulie de courroie

## 3\_FONCTIONNEMENT

### PLACEMENT ET LES TESTS

#### Mise en Marche/Arrêt

Pour la mise en service de l'outil électroportatif, d'abord pousser le verrouillage de mise en marche 4 vers l'arrière et ensuite appuyer sur l'interrupteur Marche/Arrêt 5 et le maintenir appuyé.

Pour arrêter l'outil électroportatif relâchez l'interrupteur Marche/Arrêt 5.



Pour des raisons de sécurité, il n'est pas possible de verrouiller l'interrupteur Marche/Arrêt 5, mais celui-ci doit rester constamment appuyé pendant le travail de sciage.

## FONCTIONNEMENT

### Réglage de la profondeur de coupe

Le bouton tournant 2 permet de régler la profondeur de coupe sans à-coups de 0–3 mm à l'aide de la graduation 1.

### Processus de rabotage (Figure D)

Régler la profondeur de coupe désirée et positionner l'outil électroportatif avec la partie avant du patin de rabot 8 sur la pièce à travailler.



**Ne guider l'outil électroportatif contre la pièce à travailler que quand l'appareil est en marche. Sinon, il y a risque d'un contrecoup, au cas où l'outil se coince dans la pièce.**

Mettre l'outil électroportatif en marche et l'approcher de la surface à travailler en appliquant une vitesse d'avance régulière.

Afin d'obtenir des surfaces de haute qualité, n'appliquer qu'une vitesse d'avance modérée et exercer la pression sur le milieu du patin de rabot.

Lorsqu'il s'agit de travailler des matériaux durs, tels que le bois dur, et d'utiliser la largeur maximale de coupe, régler sur de petites profondeurs de coupe et, le cas échéant, réduire la vitesse d'avance.

Une vitesse d'avance trop élevée réduit la qualité de la surface de la pièce à travailler et peut provoquer une obturation rapide de l'éjection des copeaux.

Seules les lames de rabot aiguisées vous assurent un bon travail de coupe et ménagent l'outil électroportatif.

– Mettre l'outil électroportatif en fonctionnement.

– Déplacer la pression exercée vers le patin de rabot avant et pousser lentement l'outil électroportatif vers l'avant.

- Ainsi, le patin de repos se trouve rabattu vers le haut de sorte que la partie arrière du patin de rabot repose à nouveau sur la pièce à travailler.

– Guider l'outil électroportatif sur la surface à travailler et en appliquant une vitesse d'avance régulière.

### Chanfreinage des bords (Figure E):

Les rainures en V (9) se trouvant dans le patin de rabot avant permettent de chanfreiner rapidement et facilement les bords des pièces. Suivant la largeur de la feuillure, utiliser la rainure en V correspondante. Pour cela, poser le rabot avec la rainure en V sur le bord de la pièce à travailler et guider l'outil le long du bord.



EMPLACEMENT UTILISÉ	MESURERA (mm)
Aucun	0-4
Petit	2-6
Moyen	4-9
Grand	6-10

### Raboter avec butée parallèle (Figures F-G)

Monter la butée parallèle 18 ou la butée angulaire 22 à l'aide de la vis de fixation 21 sur l'outil électroportatif. En fonction de l'utilisation, monter la butée de profondeur de feuillement 25 à l'aide de la vis de fixation 24 sur l'outil électroportatif.

Desserrer l'écrou de blocage 20 et régler la largeur de feuillement souhaitée sur la graduation 19. Resserrer l'écrou de blocage 20.

Régler la profondeur de feuillement souhaitée au moyen de la butée de profondeur de feuillement 25.

Répéter le processus de rabotage plusieurs fois jusqu'à ce que la profondeur souhaitée de la feuillement soit atteinte.

Guider le rabot en exerçant une pression latérale.

## CHANGEMENT DE L'OUTIL.



**Attention lors du changement de la lame de rabot. Ne pas toucher les bords tranchants des lames de rabot. Danger de blessures par les bords tranchants.**

La lame de rabot au carbure dispose de deux tranchants et elle est réversible. Lorsque les deux bords tranchants sont émoussés, la lame de rabot 13 doit être remplacée par une nouvelle. La lame de rabot au carbure ne doit pas être réaffûtée.

### Démontage de la lame de rabot (Figure A)

Pour tourner ou remplacer la lame de rabot 13, continuer à tourner la tête de lames 10 jusqu'à ce qu'elle soit parallèle au patin de rabot 8.

- 1- Desserrer les deux vis de fixation 12 à l'aide de la clé mâle pour vis à six pans 14 d'environ 1 – 2 tours.
- 2- Si nécessaire, desserrez l'élément de serrage 11 en donnant un léger coup à l'aide d'un outil approprié, p. ex. cale en bois.
- 3- Faites sortir par le côté la lame de rabot 13 de la tête de lames 10 à l'aide d'une pièce en bois.

### Changement de la courroie d'entraînement (Figures H-I)

Desserrer la vis 6 et enlever la couverture de courroie 7. Enlever la courroie d'entraînement usée 26.

Avant de monter une nouvelle courroie d'entraînement 26, nettoyer les deux poulies de courroie 27 et 28.

Poser la nouvelle courroie d'entraînement 26 d'abord sur la petite poulie de courroie 28, puis en tournant manuellement, poser la courroie d'entraînement 26 sur la grande poulie de courroie 27.

Veillez à ce que la courroie d'entraînement 26 soit parfaitement positionnée dans les rainures longitudinales des poulies de courroie 27 ou 28.

Monter la nouvelle couverture de courroie 7 et resserrer la vis 6.

## 4\_ INSTRUCTIONS DE MAINTENANCE ET DE SERVICE

**Avant d'effectuer des travaux sur l'outil électroportatif, retirez la fiche de la prise de courant.**

**Tenez toujours propres l'outil électroportatif ainsi que les ouïes de ventilation afin d'obtenir un travail impeccable et sûr.**

## NETTOYAGE

Lorsque les balais sont usés, l'appareil électroportatif s'arrête automatiquement. L'appareil électroportatif doit être envoyé auprès d'un service après-vente pour y faire effectuer les travaux d'entretien (pour les adresses, voir chapitre « Service après-vente »).

Si, malgré tous les soins apportés à la fabrication et au contrôle de l'appareil, celui-ci devait avoir un défaut, la réparation ne doit être confiée qu'à une station de service après-vente agréée pour outillage STAYER.

## SERVICE DE RÉPARATION

Notre service après-vente répond à vos questions concernant la réparation et l'entretien de votre produit et les pièces de rechange. Vous trouverez des vues éclatées ainsi que des informations concernant les pièces de rechange également sous:

[info@grupostayer.com](mailto:info@grupostayer.com)

Les conseillers techniques sont à votre disposition pour répondre à vos questions concernant l'achat, l'utilisation et le réglage de vos produits et leurs accessoires.

## GARANTIE

### Carta de Garantie

Parmi les documents qui font partie de cette équipe se trouve la carte de garantie. Vous devez remplir complètement la carte de garantie à appliquer à cette copie du reçu ou une facture et le retourner à votre revendeur en échange d'une reconnaissance.

**Remarque: Si cette carte est manquante les demander immédiatement à votre revendeur.**

La garantie est limitée aux défauts de fabrication ou d'usinage et cesse lorsque les pièces ont été enlevés, altérés ou réparés à l'extérieur de l'usine.

## ELIMINATION ET LE RECYCLAGE

Les outils électroportatifs, ainsi que leurs accessoires et emballages, doivent pouvoir suivre chacun une voie de recyclage appropriée.

**Ne jetez pas votre appareil électroportatif avec les ordures ménagères !**



Conformément à la directive européenne 2002/96/CE relative aux déchets d'équipements électriques et électroniques et sa réalisation dans les lois nationales, les outils électroportatifs dont on ne peut

plus se servir doivent être séparés et suivre une voie de recyclage appropriée.

Sous réserve de modifications.

## 5\_RÈGLES

### CARACTÉRISTIQUES TECHNIQUES

$P_1 =$	Puissance nominale
$R_1 =$	Chargez vitesse
$P_{max} =$	La profondeur maximale
$P_r =$	Profondeur de l'évidement
$A_c =$	Largeur de travail, max
$\frac{m}{l}$	Poids
$\square$	Classe de protection
$L_{wa} =$	Niveau de puissance sonore
$L_{PA} =$	Niveau de pression sonore
$\text{vib}$	Vibration

Ces indications sont valables pour des tensions nominales de [U] 230/240 V ~ 50/60 Hz - 110/120 V ~ 60 Hz. Ces indications peuvent varier pour des tensions plus basses ainsi que pour des versions spécifiques à certains pays. Respectez impérativement le numéro d'article se trouvant sur la plaque signalétique de l'outil électroportatif.

Les désignations commerciales des différents outils électroportatifs peuvent varier.

### DECLARATION DE CONFORMITE CE

Le soussigné:

**STAYER IBERICA, S.A.**

Dont l'adresse est:

Calle Sierra de Cazorla, 7  
 Área Empresarial Andalucía - Sector 1  
 28320 PINTO (MADRID)  
 Tel.: +34 902 91 86 81 / Fax: +34 91 691 91 72

#### CERTIFIE

Nous déclarons sous notre seule et unique responsabilité que ce produit est conforme aux normes ou documents normalisés suivants: EN 60745-1, EN 60745-2-14, EN 55014-1, EN 55014-2, EN 61000-3-2, EN 61000-3-3 conformément aux réglementations 2006/42/EC, 2014/30/EU, 2000/14/EC.

Ramiro de la Fuente

Directeur général



**CE**  **R0HS**

Janvier 2020



A ferramenta eléctrica é destinada para aplainar materiais de madeira, como p. ex. vigas e tábuas, sobre uma base firme. Ela também é apropriada para chanfrar arestas e para ensamblar.

## 1\_INSTRUÇÕES ESPECÍFICAS DE SEGURANÇA

Esperar até o veio da lâmina parar, antes de depositar a ferramenta eléctrica. Um veio da lâmina descoberta pode emperrar na superfície e levar à perda de controlo, assim como a lesões.

Não colocar as mãos na expulsão de aparas. Poderá ser ferido pelas peças em rotação.

Só conduzir a ferramenta eléctrica no sentido da peça a ser trabalhada quando estiver ligada. Caso contrário há risco de um contragolpe, se a ferramenta de aplicação se enganchar na peça a ser trabalhada.

Sempre segurar a plaina de modo que a sola da plaina sempre esteja completamente apoiada sobre a peça a ser trabalhada. Caso contrário, a plaina poderá ser emperrada e provocar lesões.

Jamais aplainar objectos metálicos, nem pregos e parafusos. As lâminas e o veio da lâmina podem ser danificados e levar a elevadas vibrações.

Fixar a peça a ser trabalhada. Uma peça a ser trabalhada fixa com dispositivos de aperto ou com torno de bancada está mais firme do que segurada com a mão.

Não utilizar a ferramenta eléctrica com um cabo danificado. Não tocar no cabo danificado nem puxar a ficha da tomada, se o cabo for danificado durante o trabalho. Cabos danificados aumentam o risco de um choque eléctrico.

## 2\_INSTRUÇÕES DE USO

### COLOCAÇÃO DA FERRAMENTA



Devem ser lidas todas as indicações de advertência e todas as instruções. O desrespeito das advertências e instruções apresentadas abaixo pode causar choque eléctrico, incêndio e/ou graves lesões.

Abrir a página basculante contendo a apresentação do aparelho, e deixar esta página aberta enquanto estiver lendo a instrução de serviço.



**Vestindo a proteção de ouvido**

### MONTAGEM

Antes de todos trabalhos na ferramenta eléctrica deverá puxar a ficha de rede da tomada.

Montar a lâmina da plaina (Figura B)

A ranhura de guia da lâmina da plaina assegura sempre um ajuste uniforme da altura quando a lâmina da plaina é trocada ou virada.

Se necessário, deverá limpar o assento da lâmina no elemento de aperto 11 e a lâmina da plaina 13.

Ao montar a lâmina da plaina, deverá observar que esteja correctamente colocada no guia de admissão do elemento de fixação 11. A lâmina da plaina deve ser montada e alinhada centrada em relação à sola de aplainar 8. Em seguida, deverá apertar os 2 parafusos de fixação 12 com a chave para parafusos sextavados internos 14.



Controlar se os parafusos de fixação 12 estão firmes antes da colocação em funcionamento. Girar manualmente a ponta da lâmina 10 e assegurar-se de que a lâmina da plaina não possa roçar em nenhuma parte da ferramenta.

#### Aspiração de pó/de aparas

Pós de materiais como por exemplo, tintas que contém chumbo, alguns tipos de madeira, minerais e metais, podem ser nocivos à saúde. O contacto ou a inalação dos pós pode provocar reacções alérgicas e/ou doenças nas vias respiratórias do utilizador ou das pessoas que se encontrem por perto.

Certos pós, como por exemplo pó de carvalho e faia são considerados como sendo cancerígenos, especialmente quando juntos com substâncias para o tratamento de madeiras (cromato, preservadores de madeira). Material que contém asbesto só deve ser processado por pessoal especializado.

- Se possível, utilizar uma aspiração de pó.
- Assegurar uma boa ventilação do local de trabalho.
- É recomendável usar uma máscara de protecção respiratória com filtro.

Observe as directivas para os materiais a serem trabalhados, vigentes no seu país.

Limpar a expulsão de aparas 3 em intervalos regulares. Para limpar uma expulsão de aparas obstruída deverá utilizar uma ferramenta apropriada, p. ex. um pedaço de madeira, ar comprimido, etc.



Não colocar as mãos na expulsão de aparas. Poderá ser ferido pelas peças em rotação.

Para assegurar uma aspiração optimizada, deverá utilizar sempre um dispositivo de aspiração externo ou um saco de pó/de aparas.

#### Aspiração externa (Figura C)

- É possível introduzir uma mangueira de aspiração em ambos os lados da expulsão de aparas.
- Conectar a mangueira de aspiração a um aspirador de pó.

- O aspirador de pó deve ser apropriado para o material a ser trabalhado.

Utilizar um aspirador especial para aspirar pó que seja extremamente nocivo à saúde, cancerígeno ou seco.

#### Aspiração própria (Figura C)

Para pequenos trabalhos, é possível conectar um saco de pó/de aparas 16. Encaixar o bocal do saco de pó firmemente na expulsão de aparas 3. Esvaziar a tempo o saco de pó/de aparas 16, para garantir uma absorção de pó otimizada.

## CONEXÃO ELÉTRICA

Observar a tensão de rede! A tensão da fonte de corrente deve coincidir com a indicada na chapa de identificação da ferramenta eléctrica. Ferramentas eléctricas marcadas para 230 V também podem ser operadas com 220 V.

## DESCRIÇÃO ILUSTRADA

- 1 Escala da profundidade do rebaixo
- 2 Botão giratório para ajuste da profundidade de corte
- 3 Expulsão de aparas
- 4 Bloqueio de ligação para o interruptor de ligar-desligar
- 5 Interruptor de ligar-desligar
- 6 Parafuso da cobertura da correia
- 7 Cobertura da correia
- 8 Sola de aplainar
- 9 Ranhuras em V
- 10 Ponta da lâmina
- 11 Elemento de aperto para a lâmina da plaina
- 12 Parafuso de fixação da lâmina da plaina
- 13 Lâmina da plaina
- 14 Chave de sextavado interno (não incluído)
- 15 Manipular
- 16 Saco de pó/de aparas
- 17 Alternativamente chip de saída
- 18 Limitador paralelo
- 19 Escala para a largura da ranhura
- 20 Porca de fixação para o ajuste da largura da ranhura
- 21 Parafuso de fixação (limitador paralelo/angular)
- 22 Rede eléctrica
- 23 Dados técnicos (rótulos)
- 24 Parafuso de fixação para limitador da profundidade de rebaixo
- 25 Limitador de rebaixo\*
- 26 Correia de accionamento
- 27 Roda grande da correia
- 28 Roda pequena da correia

## 3. INSTRUÇÕES DE OPERAÇÃO

### COLOCAÇÃO E TESTE

#### Ligar e desligar

Para a colocação em funcionamento da ferramenta eléctrica, deverá primeiramente premir o bloqueio de ligação 4 para trás e premir em seguida o interruptor de ligar-desligar 5 e mantê-lo premido.

Para desligar a ferramenta eléctrica, deverá soltar novamente o interruptor de ligar-desligar 5.

**Por motivos de segurança o interruptor de ligar-desligar 5 não pode ser travado, mas deve permanecer premido durante o funcionamento.**

### TROCA DE FERRAMENTAS

#### Ajustar a profundidade de corte

Com o botão giratório 2 é possível ajustar sem escalonamento a profundidade de corte de 0–3 mm com a escala de profundidade de corte 1.

#### Processo de aplainar (Figura D)

Ajustar a profundidade de corte e encostar a ferramenta eléctrica com a parte da frente da sola da plaina 8 na peça a ser trabalhada.

Só conduzir a ferramenta eléctrica no sentido da peça a ser trabalhada quando estiver ligada. Caso contrário há risco de um contragolpe, se a ferramenta de aplicação se enganchar na peça a ser trabalhada.

Ligar a ferramenta eléctrica e conduzi-la com avanço uniforme sobre a superfície a ser trabalhada. Para obter superfícies de alta qualidade, deverá sempre trabalhar com avanço reduzido e exercer pressão sobre o ponto central da sola da plaina.

Para trabalhar materiais duros, p. ex. madeira de lei, assim como ao usufruir da largura máxima da plaina, deverá sempre ajustar reduzidas profundidades de corte e reduzir, se necessário, o avanço da plaina.

Um avanço excessivo reduz a qualidade da superfície e pode levar a uma rápida obstrução da expulsão de aparas.

Só lâminas da plaina em perfeito estado proporcionam uma perfeita potência de corte e poupam a ferramenta eléctrica.

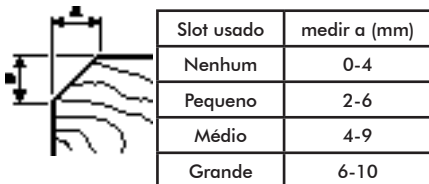
– Ligar a ferramenta eléctrica.

– Deslocar a pressão para a parte da frente da sola da plaina e empurrar a ferramenta eléctrica lentamente para frente. Com isto o patim de descanso é basculada para cima, de modo que a parte de trás da sola da plaina volta a ter contacto com a peça a ser trabalhada.

– Conduzir a ferramenta eléctrica com avanço uniforme sobre a superfície a ser trabalhada.

Chanfrar arestas (Figura E)

Com as ranhuras em forma de V (9) existentes na parte da frente da sola da plaina é possível chanfrar rápida e facilmente as arestas das peças a serem trabalhadas. Utilizar a respectiva ranhura em forma de V de acordo com a largura de chanfragem desejada. Para tal deverá apoiar a plaina com a ranhura em forma de V sobre a aresta da peça a ser trabalhada e conduzi-la ao longo dela.



Slot usado	medir a (mm)
Nenhum	0-4
Pequeno	2-6
Médio	4-9
Grande	6-10

Aplainar com limitador paralelo/angular (Figuras F-G)

Montar o limitador paralelo 18 ou o limitador angular 22, com o respectivo parafuso de fixação 21, na ferramenta eléctrica. Montar, de acordo com a aplicação, o limitador da profundidade de corte 25, com o parafuso de fixação 24, na ferramenta eléctrica.

Soltar a porca de fixação 20 e ajustar a largura de ensabladura na escala 19. Reapertar as porcas de fixação 20.

Ajustar respectivamente a profundidade de ensabladura desejada com o limitador da profundidade de ensabladura 25.

Executar repetidamente o processo de aplainar até obter a profundidade de ensabladura desejada. Conduzir a plaina com uma pressão lateral.

## TROCA DE FERRAMENTA



**Cuidado ao trocar a lâmina da plaina. Jamais segurar a lâmina da plaina pelos gumes. Poderá se ferir nos gumes afiados.**

A lâmina da plaina de metal duro tem 2 gumes e pode ser virada. Quando ambos os gumes estiverem embotados, deverá substituir a lâmina da plaina 13. A lâmina da plaina não deve ser reafiada.

**Desmontar a lâmina da plaina (Figura A)**

Para virar ou substituir a lâmina da plaina 13 deverá girar a ponta da lâmina 10, até estar paralela à sola da plaina 8.

1- Soltar os 2 parafusos de fixação 12 com a chave de sextavado interno 14 aprox. 1-2 voltas.

2- Se necessário deverá soltar o elemento de aperto 11 dando um leve golpe com uma ferramenta apropriada, p. ex. cunha de madeira.

3- Empurrar a lâmina da plaina 13, pelo lado, com um pedaço de pau, para fora da ponta da lâmina 10.

**Trocar a correia de accionamento (Figuras H-I)**

Desatarraxar o parafuso 6 e retirar a cobertura da correia 7. Remover a correia de accionamento 26 gasta.

Antes de montar uma nova correia de accionamento 26 deverá limpar as duas rodas das correias 27 e 28.

Primeiro colocar a correia de accionamento 26 sobre a pequena roda da correia 28 e premir em seguida a correia de accionamento 26 sobre a roda da correia grande 27 girando-a manualmente.

Observe que a correia de accionamento 26 percorra exactamente nas ranhuras longitudinais das rodas de correia 27 ou 28.

Colocar a cobertura da correia 7 e apertar firmemente o parafuso 6.

## 4. INSTRUÇÕES MANUTENÇÃO E SERVIÇO

Antes de todos trabalhos na ferramenta eléctrica deverá puxar a ficha de rede da tomada.

Manter a ferramenta eléctrica e as aberturas de ventilação sempre limpas, para trabalhar bem e de forma segura.

### LIMPEZA

A ferramenta eléctrica desligar-se-á automaticamente se os carvões abrasivos estiverem gastos. Para a manutenção, a ferramenta eléctrica deve ser enviada ao serviço pós venda. Endereços encontram-se no capítulo "Serviço e assistência ao cliente".

Se a ferramenta eléctrica falhar apesar de cuidadosos processos de fabricação e de teste, a reparação deverá ser executada por uma oficina de serviço autorizada para ferramentas eléctricas STAYER.

### SERVIÇO DE REPARO

O serviço pós-venda responde às suas perguntas a respeito de serviços de reparação e de manutenção do seu produto, assim como das peças sobressalentes. Desenhos explodidos e informações sobre peças sobressalentes encontram-se em:

info@grupostayer.com

A nossa equipa de consultores esclarece com prazer todas as suas dúvidas a respeito da compra, aplicação e ajuste dos produtos e acessórios.

### GARANTIA

**Cartão de Garantia**

Entre os documentos que formam parte do presente equipamento encontrará o cartão de garantia.

Deverá preencher completamente o cartão de garantia e aplicar a esta copia do ticket de compra ou factura e entregá-la ao seu revendedor a cambio do correspondente acuse de recibo.

iNota!: Se faltar este cartão solicite-o imediatamente ao seu revendedor.

A garantia limita-se unicamente aos defeitos de fabricação ou de mecanizado e cessa quando as peças têm sido desmontadas, manipuladas ou reparadas fora da fábrica.

## ELIMINACIÓN E RECICLAGEM

Ferramentas eléctricas, acessórios e embalagens devem ser enviados a uma reciclagem ecológica de matérias primas.

Apenas países da União Europeia:

Não deitar ferramentas eléctricas no lixo doméstico!

De acordo com a directiva europeia 2002/96/CE para aparelhos eléctricos e electrónicos velhos, e com as respectivas realizações nas leis nacionais, as ferramentas eléctricas que não servem mais para a utilização, devem ser enviadas separadamente a uma reciclagem ecológica.

Sob reserva de alterações.

## 5. NORMATIVO

### DADOS TÉCNICOS

P = Potencia absorbida nominal I


R = Revoluciones en vacío I

Pmax = Profundidad máxima

Pr = Profundidad de rebaje

Ac = Ancho de cepillado, máx

 = Peso

 = Clase de protección

L = Nivel de potencia acústica WA

LA = Nivel de presión acústica P

 = Vibración

As indicações só valem para tensões nominais [U] 230/240 V ~ 50/60 Hz - 110/120 V ~ 60 Hz. Estas indicações podem variar no caso de tensões inferiores e em modelos específicos dos países. Observar o número de produto na sua ferramenta eléctrica. A designação comercial das ferramentas eléctricas individuais pode variar.

## DECLARACIÓN DE CONFORMIDADE CE

O que subscreeve:

**STAYER IBERICA, S.A.**

Com endereço:

Calle Sierra de Cazorla, 7

Área Empresarial Andalucía - Sector 1

28320 PINTO (MADRID)

Tel.: +34 902 91 86 81/ Fax: +34 91 691 91 72

CERTIFICA

Qhe a máquina:

Tipo: PLAINA

Modelo: P910

Declaramos sob a nossa única responsabilidade que este produto está em conformidade com os regulamentos ou documentos normalizados seguintes: EN 60745-1, EN 60745-2-14, EN 55014-1, EN 55014-2, EN 61000-3-2, EN 61000-3-3 de conformidade com os regulamentos 2006/42/EC, 2014/30/EU.

Ramiro de la Fuente

Directeur général



**CE**  **R&HS**

Janeiro 2020

Urządzenie to jest przeznaczone do strugania umocowanych pewnie materiałów drewnianych, takich jak belki i płyty. Jest ono również odpowiednie do skośnego cięcia krawędzi i do wykonywania wręgów.

## 1. SZCZEGÓLWNE INSTRUKCJE DOTYCZĄCE BEZPIECZEŃSTWA

- Przed odłożeniem narzędzia należy zacząć od nóż się zatrzyma. Odstłonięty nóż może zacząć o powierzchnię, prowadząc do ewentualnej utraty kontroli nad narzędziem i poważnych obrażeń.
- Nie wkładać rąk do wyrzutnika trocin. Wirujące części mogą je poranić.
- Przykładając urządzenie do obrabianego przedmiotu tylko wtedy, gdy jest ono włączone. W przeciwnym razie istnieje niebezpieczeństwo odrzutu, gdy nóż zablokuje się w obrabianym elemencie.
- Podczas pracy strugarkę należy zawsze trzymać w taki sposób, by płyta podstawy strugarki leżała płasko na powierzchni obrabianego przedmiotu. W przeciwnym razie strugarka może się zaklinować, co może doprowadzić do urazów.
- Nigdy nie strugać powierzchni, na której występują metalowe elementy, gwoździe lub wrętki. Może to doprowadzić do uszkodzenia noża strugarki i wału noża oraz do zwiększonych drgań urządzenia.
- Unieruchomić obrabiany przedmiot. Obrabiany przedmiot umocowany za pomocą śrub zaciskowych lub w imadle jest unieruchomiony bardziej bezpiecznie niż wtedy, gdy jest przytrzymywany ręcznie.
- Nigdy nie należy używać urządzenia z uszkodzonym kablem. Nie dotykać uszkodzonego kabla i nie wyjmować wtyczki z gniazdka, kiedy kabel zostanie uszkodzony podczas pracy. Uszkodzone przewody zwiększają ryzyko porażenia prądem elektrycznym.

## 2. INSTRUKCJA UŻYTKOWANIA

### MOCOWANIE NARZĘDZIA



Należy przeczytać wszystkie ostrzeżenia i instrukcje.

Niestosowanie się do ostrzeżeń i zaleceń może prowadzić do porażenia prądem, pożaru i / lub ciężkich obrażeń ciała. Podczas czytania instrukcji obsługi, należy otworzyć stronę z ilustracjami przedstawiającymi urządzenie i pozostawić ją otwartą.



**Stosować ochroniacze na uszy!**

### MONTAŻ ( ILUSTRACJA 1 )

Przed rozpoczęciem jakichkolwiek prac przy urządzeniu należy wyciągnąć wtyczkę z gniazdka.

#### **Montaż noża strugarki (Ilustracja B)**

Rówek prowadzący, przeznaczony na nóż strugarki, zapewnia ciągłe ustawienie wysokości podczas wymiany noża lub jego odwracania.

Jeśli to konieczne, należy wyczyścić gniazdo noża w elemencie zaciskowym 11 oraz nóż strugarki 13. Podczas montażu noża strugarki, upewnić się, że jest on prawidłowo osadzony w uchwycie elementu mocującego 11. Nóż strugarki musi być zamontowany i ustawiony centralnie względem płyty podstawy strugarki 8. Następnie należy dokręcić dwie śruby mocujące 12 za pomocą klucza imbusowego 14.



Przed ponownym uruchomieniem należy sprawdzić, czy śruby mocujące 12 są dobrze dokręcone. Obrócić ręcznie bęben noża 10 i upewnić się, że nóż strugarki o nic nie ociera.

#### **Usuwanie pyłu lub trocin**

Pyły z materiałów, takich jak powłoki zawierające ołów, niektóre rodzaje drewna, minerały i metale, mogą być szkodliwe dla zdrowia. Dotykanie lub wdychanie pyłów może powodować reakcje alergiczne i / lub prowadzić do infekcji dróg oddechowych użytkownika lub osób postronnych.

Niektóre pyły, takie jak pyły z drewna dębowego lub bukowego, są uznawane za rakotwórcze, szczególnie w połączeniu z dodatkami do obróbki drewna (chromianem, środkiem konserwującym drewno). Materiały zawierające azbest mogą być obrabiane tylko przez specjalistów.

- Należy używać odciągu do pyłu kiedy tylko to możliwe.
- Dbać o dobrą wentylację w miejscu pracy.
- Zaleca się zakładać maskę filtrującą.

Przestrzegać odpowiednich przepisów obowiązujących w kraju w odniesieniu do materiałów, które mają być obrabiane. Czyścić wyrzutnik wiórów 3 regularnie. Aby przeczyścić zatkały wyrzutnik wiórów należy użyć odpowiedniego narzędzia (np. kawałka drewna, sprężonego powietrza, itp.).



Nie wkładać rąk do wyrzutnika trocin. Wirujące części mogą je poranić.

Aby zapewnić optymalne odsysanie pyłu lub trocin, zawsze pracować z zewnętrznym wyciągiem pyłu albo z workiem na trociny lub pył.

#### **Zewnętrzne odsysanie pyłu (Ilustracja C)**

- Wąż odpylacza może być przyłączony z dowolnej strony wyrzutnika wiórów.
- Podłączyć wąż podciśnieniowy do odkurzacza-odkurzaczn musi być dostosowany do obrabianego materiału.
- Podczas odsysania suchego pyłu, który jest szczególnie szkodliwy dla zdrowia lub ma właściwości rakotwórcze, należy używać specjalnego odkurzacza.

#### **Zintegrowane odsysanie pyłu (Ilustracja C)**

Do mniejszych prac może być stosowany worek na wióry lub pył 16. Włożył mocno tuleję worka do wyrzutnika trocin 3. Regularnie opróżniać worek z pyłem lub trocinami 16, aby utrzymać optymalną sprawność odbierania pyłu.

## PODŁĄCZENIE DO PRĄDU

Przestrzegać prawidłowego napięcia sieciowego!  
Napięcie źródła prądu musi zgadzać się z napięciem podanym na tabliczce znamionowej urządzenia.  
Elektronarzędzia z oznaczeniem 230 V mogą być zasilane prądem o napięciu 220 V.

## ILUSTROWANY OPIS

- 1 Skala głębokości strugania
- 2 Pokrętko regulacji głębokości
- 3 Wyrzutnik trocin
- 4 Przycisk blokujący włącznik/wyłącznik
- 5 Włącznik/wyłącznik
- 6 Śruba pokrywy pasa
- 7 Pokrywa pasa
- 8 Płyta podstawy strugarki
- 9 Rowki w kształcie litery V
- 10 Bęben noża
- 11 Element zaciskowy noża
- 12 Śruba do mocowania noża strugarki
- 13 Nóż z węglików
- 14 Klucz imbusowy (nie dołączony)
- 15 Uchwyt
- 16 Worek na wióry lub pył
- 17 Alternatywne odprowadzenie wiórów
- 18 Prowadnica równoległa
- 19 Skala szerokości wręgów
- 20 Nakrętka blokująca do regulacji szerokości wręgów
- 21 Śruba mocująca prowadnicy równoległej i ukośnej
- 22 Zasilanie elektryczne
- 23 Dane techniczne (etykiety)
- 24 Śruba mocująca ogranicznika głębokości wręgów
- 25 Ogranicznik głębokości wręgów
- 26 Pas napędowy
- 27 Duże koło pasowe
- 28 Małe koło pasowe

## 3. INSTRUKCJA OBSŁUGI

### UMIESZCZENIE I TESTOWANIE

Aby uruchomić urządzenie, należy najpierw wcisnąć przycisk blokujący włącznik/wyłącznik 4, a następnie wcisnąć przycisk włącznika/wyłącznika 5 i przytrzymać go.

Aby wyłączyć urządzenie, należy zwolnić przycisk włącz./wył. 5.



Ze względów bezpieczeństwa, przycisk włącznika / wyłącznika 5 nie może być zablokowany, musi pozostać wciśnięty podczas całej operacji.

## REGULACJA

### Regulacja głębokość strugania

Za pomocą pokrętki do regulacji 2 można płynnie ustawić głębokość strugania w zakresie od 0-3 mm, posługując się skalą głębokości strugania 1.

### Struganie (Ilustracja D)

Ustawić żądaną głębokość strugarki 8 do obrabianego przedmiotu.

Przykładać urządzenie do obrabianego przedmiotu tylko wtedy, gdy jest ono włączone. W przeciwnym razie istnieje niebezpieczeństwo odrzutu, gdy nóż zablokuje się w obrabianym elemencie.

Włączyć strugarkę i prowadzić ją po struganej powierzchni tak, aby była równomiernie obciążona. W celu uzyskania powierzchni o wysokiej jakości, pracować trylko tak, aby urządzenie było lekko obciążone i stosować docisk na środek płyty podstawy strugarki.

Podczas obróbki materiałów twardych (np. twardego drewna), a także wtedy, gdy wykorzystuje się maksymalną szerokość strugarki, należy ustawić tylko małe głębokości strugania i zmniejszyć obciążenie robocze strugarki, stosownie do sytuacji.

Nadmierne obciążenie robocze zmniejsza jakość powierzchni i może doprowadzić do szybkiego zatkania wyrzutnika trocin.

Tylko ostre noże zapewniają dobre właściwości tnące i dłuższą żywotność urządzenia.

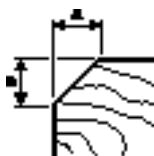
– Włączyć strugarkę

– Przyłożyć nacisk na przednią część płyty podstawy strugarki i powoli popchnąć urządzenie do przodu. Odchylić to tył urządzenia w górę tak, by tylna część płyty podstawy strugarki znalazła się ponownie na obrabianym przedmiocie.

– Prowadzić urządzenia po struganej powierzchni z równomiernym obciążeniem roboczym.

### Ukośne ścinanie krawędzi (Ilustracja E)

Rowki w kształcie litery V (9) w przedniej części płyty podstawy strugarki umożliwiają szybkie i łatwe fazowanie krawędzi obrabianego przedmiotu. Należy użyć odpowiedniego rowka V, w zależności od wymaganej szerokości cięcia skośnego. W tym celu należy umieścić strugarkę z rowkiem V na krawędzi obrabianego elementu i prowadzić ją wzdłuż krawędzi.



Użyta szczelina	Wymiary w mm
Żadna	0-4
Mała	2-6
Średnia	4-9
Duża	6-10

## Struganie z prowadnicą równoległą (Ilustracje F-G)

Zamontować prowadnicę równoległą 18 do urządzenia zapomocą odpowiedniej śruby mocującej 21. W zależności od zastosowania, zamontować ogranicznik głębokości wręgów 25 za pomocą śruby mocującej 24 do urządzenia.

Poluzować nakrętkę blokującą 20 i ustawić żądaną szerokość wręgu na skali 19. Ponownie dokręcić nakrętkę blokującą 20.

Ustawić żądaną głębokość wręgów zgodnie z ogranicznikiem głębokości wręgów 25.

Przeprowadzić struganie kilka razy, aż do uzyskania żądanej głębokości wręgów. Prowadząc strugarke należy stosować docisk boczny.

### Wymiana narzędzia

Zachować ostrożność przy wymianie noży strugarki.

Nie łapać noży strugarki za ostrza. Istnieje niebezpieczeństwo obrażeń spowodowanych ostrymi krawędziami noży.

Nóż wykonany z węglika ma 2 krawędzie tnące i może być odwracany. Gdy obydwie ostrza stępią się, nóż strugarki 13 należy wymienić. Noża z węglika nie można ostrzyć.

### Demontaż noża strugarki (Ilustracja A)

Aby odwrócić lub wymienić nóż strugarki 13, należy obrócić bęben noża 10, aż nóż znajdzie się w położeniu równoległym do płyty podstawy strugarki 8.

1 - przekręcić dwie śruby mocujące 12 za pomocą klucza imbusowego 14 o około 1 - 2 obroty.

2 - w razie potrzeby poluzować element zaciskowy 11 poprzez lekkie stuknięcie w niego za pomocą odpowiedniego narzędzia (np. drewnianego klina).

3 - Wypchnąć nóż strugarki 13 na bok bębna 10 za pomocą kawałka drewna.

### Wymiana pasa napędowego (Ilustracje H-I)

Odkręcić śrubę 6 i zdjąć pokrywę pasa 7. Usunąć zużyty pas napędowy 26.

Przed założeniem nowego pasa napędowego 26 oczyścić obydwie koła pasowe 27 i 28.

Założyć nowy pas napędowy 26 wpiern na małe koło pasowe 28, a potem na duże koło 27, obracając je ręcznie.

Upewnić się, że pas napędowy 26 biegnie dokładnie w podłużnych rowkach kół pasowych 27 i 28.

Założyć pokrywę pasa 7 z powrotem na jej miejsce i przykręcić śrubą 6.

## 4. INSTRUKCJA KONSERWACJI I OBSŁUGI

Przed rozpoczęciem jakichkolwiek prac przy urządzeniu należy wyciągnąć wtyczkę z gniazdka.

Strugarke i jej szczeliny wentylacyjne należy zawsze utrzymywać w czystości, aby urządzenie funkcjonowało bezpiecznie i prawidłowo.

## CZYSZCZENIE

Kiedy zużycie szczotek węglowych przekroczy dopuszczalne granice, urządzenie wyłączy się automatycznie. Maszynę należy wówczas wysłać do serwisu (adres podano w sekcji „Serwis posprzedażny i obsługa klienta”).

Jeżeli urządzenie ulegnie awarii, pomimo przestrzeganej

w czasie produkcji staranności i po przeprowadzeniu procedur testujących, jego naprawy powinny być wykonywane przez centrum serwisu posprzedażnego narzędzi elektrycznych STAYER.

## SERWIS NAPRAWCZY

Nasz serwis posprzedażny odpowie na pytania dotyczące konserwacji i naprawy produktu, jak również w sprawie części zamiennych. Obszerne opinie i informacje na temat części zamiennych można również znaleźć pod adresem: [serwis@pgn.com.pl](mailto:serwis@pgn.com.pl)

Nasi konsultanci odpowiadają na pytania dotyczące zakupu najlepszego produktu i akcesoriów oraz na temat ich użytkowania i ustawień.

## GWARANCJA

Karta gwarancyjna

Karta gwarancyjna powinna znajdować się w dokumentacji towarzyszącej sprzętowi. Kartę należy wypełnić całkowicie i zwrócić sprzedawcy wraz z kopią paragonu lub faktury za pokwitowaniem.

Uwaga: Jeśli karty gwarancyjnej nie można znaleźć w dokumentacji, należy zapytać o nią dostawcę.

Gwarancja ogranicza się jedynie do wad produkcyjnych i wygasa, jeżeli z urządzenia wymontowano części lub manipulowano przy nich, albo też urządzenie naprawiano poza fabryką producenta.

## UTYLIZACJA I RECYKLING

Strugarka, jej akcesoria i opakowanie powinny być posortowane z przeznaczeniem do przyjaznego środowiska recyklingu.

Dotyczy tylko państw UE:

Nie wyrzucać elektronarzędzi do odpadów z gospodarstwa domowego! zgodnie z Wytocznymi Wspólnoty Europejskiej 2002/96/EC dotyczącymi zużytego sprzętu elektrycznego i elektronicznego oraz w sprawie ich wdrożenia do prawa krajowego, bezużyteczne elektronarzędzia muszą być zbierane osobno i utylizowane w sposób przyjazny dla środowiska. Z zastrzeżeniem zmian bez powiadomienia.

## 5. PRZEPISY

### DANE TECHNICZNE


P= Moc nominalna 1

R1= Obroty na biegu jałowym

Pmax= Maksymalna głośnienia

Ac= Maksymalna szerokość robocza

= Waga

= Klasa bezpieczeństwa

$L_{wa}$  = Poziom mocy akustycznej

$L_{wp}$  = Poziom ciśnienia akustycznego

= Wibracje

Podane wartości obowiązują dla napięcia nominalnego [U] 230/240V ~ 50/60 Hz - 110/120 V ~ 60 Hz. Przy niższym napięciu i w modelach wyprodukowanych dla konkretnych krajów wartości te mogą się różnić. Prosimy zwrócić uwagę na numer katalogowy na tabliczce znamionowej urządzenia. Nazwy handlowe pojedynczych urządzeń mogą się różnić.

### DOKUMENT PRZEDSTAWIAJĄCY TREŚĆ DEKLARACJI ZGODNOŚCI

Oświadczamy, że produkty przedstawione w rozdziale „Dane techniczne” odpowiadają wymaganiom następujących norm i dokumentów normatywnych:

UNE EN 60745-2-14: 2010/ A2: 2011 – zgodnie z wymaganiami dyrektyw:

2006/42/EC, 2004/108/EC, 2006/95 EC.

Dokumentacja techniczna przechowywana jest przez producenta:

Stayer Iberica S.A.

Area Empresarial De Andalucia, Sierra De Cazorla, 7, 28320 Pinto, Madrid – Spain.

Upoważnionym przedstawicielem producenta w Polsce jest:

Północna Grupa Narzędziowa Sp. z o.o.,

14-100 Ostróda, ul. Hurtowa 6.

Niżej podpisany jest odpowiedzialny za przygotowanie dokumentacji technicznej i składa tę deklarację w imieniu Stayer Iberica S.A.



**CE**  **RÖHS**

Ramiro de la Fuente Muela,

Dyrektor generalny Stayer Iberica S.A.

Pinto, Madryt,

01.2020r.

Umieszczone na urządzeniu symbole oznaczają:



Należy przeczytać wszystkie wskazówki i przepisy.



Używaj ochraniaczy słuchu/ochronnych.



Używaj maski przeciwpyłowej.





ADRES PRODUCENTA:

Stayer Ibérica S.A.  
C/Sierra de Cazorla 7  
Area Empresarial de Andalucía sector 1  
28320 Pinto (Madrid) Spain

GENERALNY DYSTRYBUTOR NA TERENIE RP  
**PÓŁNOCNA GRUPA NARZĘDZIOWA SP. Z O.O.**

ul Hurtowa 6  
14-100 Ostróda  
Tel. +48 89/6429700  
Fax +48 89/6489701  
e-mail. [pgn@pgn.com.pl](mailto:pgn@pgn.com.pl)  
www. [www.stayer.pl](http://www.stayer.pl)

CENTRALNY SERWIS

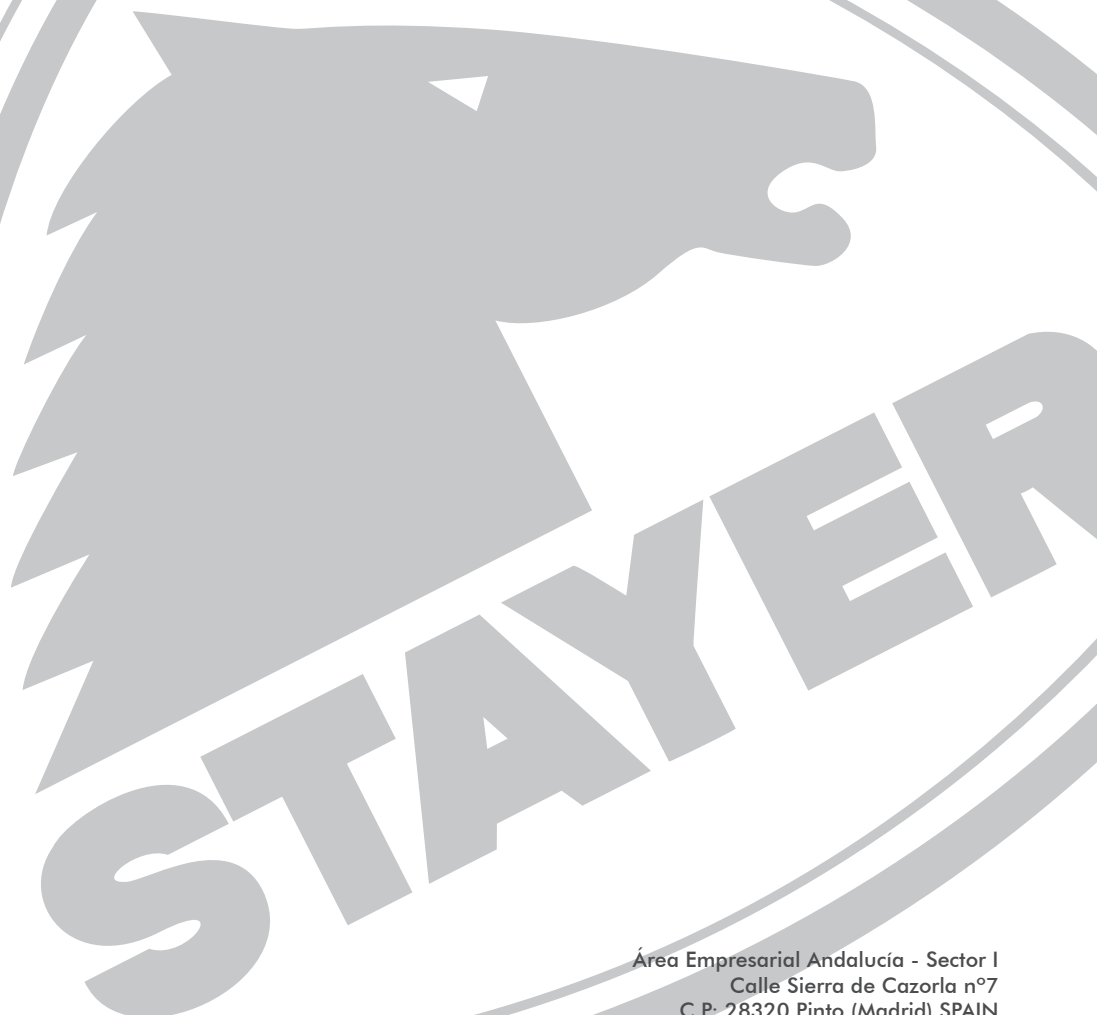
ul. Hurtowa 6  
14-100 Ostróda  
Tel. +48 89/6429734  
Fax +48 89/6429735  
e-mail. [serwis@pgn.com.pl](mailto:serwis@pgn.com.pl)







# STAYER



Área Empresarial Andalucía - Sector I  
Calle Sierra de Cazorla nº7  
C.P: 28320 Pinto (Madrid) SPAIN  
info@grupostayer.com

[www.grupostayer.com](http://www.grupostayer.com)

